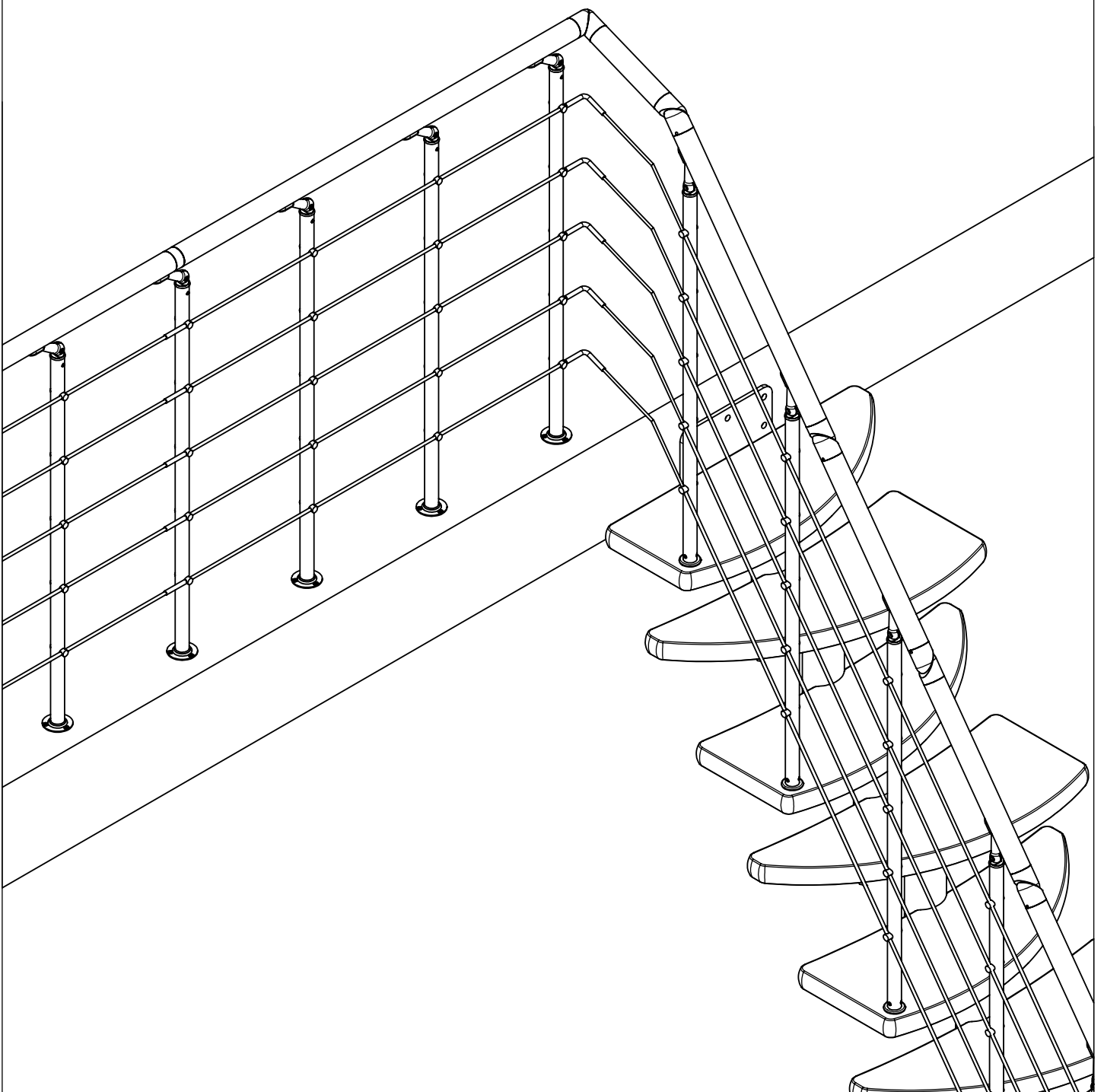
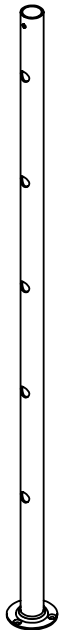
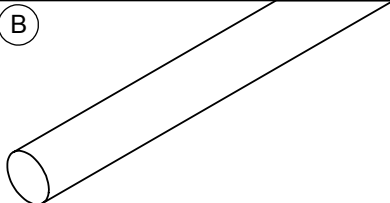






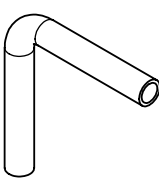
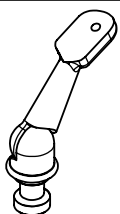

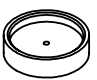


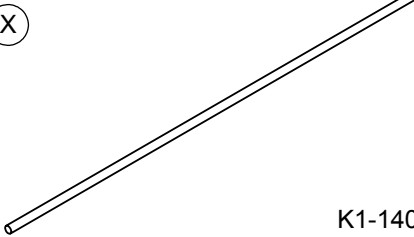


COPENHAGEN



<p>(A)</p>  <p>H3-68419</p>	<p>(B)</p>  <p>K1-28231 Ø40</p>	<p>(C1)</p>  <p>K3-08002 Ø8x40</p>	<p>(D1)</p>  <p>K3-06022 Ø5x35</p>	<p>(E1)</p>  <p>K2-01070 Ø40</p>	
	<p>(L)</p>  <p>K1-04040 M6x16</p>	<p>(M)</p>  <p>k1-04041</p>	<p>(N)</p>  <p>K1-14939 Ø6</p>	<p>(N1)</p>  <p>K1-14941 Ø6</p>	<p>(R)</p>  <p>K2-04010</p>
	<p>(S)</p>  <p>K2-04030 Ø40</p>	<p>(U)</p>  <p>K1-01620 Ø40</p>	<p>(Z)</p>  <p>K3-05060 M6x8</p>	<p>(V)</p>  <p>K3-06038 Ø4x30</p>	
<p>(X)</p>  <p>K1-14070 Ø6</p>					

