

**DOLLE®**



**TAGADGANG**  
NEM ADGANG TIL FLADE TAGE

# TAGADGANG MED TAGLEM & LOFTTRAPPE FRA DOLLE

DOLLE Fladtagslem tilbyder den optimale og sikre vej op på flade tage. Den modulopbyggede taggennemgang er designet til at give en sikker og praktisk opgang via den velkendte DOLLE lofttrappe, der kombineres med mellemkarme efter behov og afsluttes af den gennemtænkte taglem. Den store fordel ved DOLLE Fladtagsadgang ligger i den modulære konstruktion med individuelle og lette komponenter. Det sikrer en nem installation - uden brug af kran.

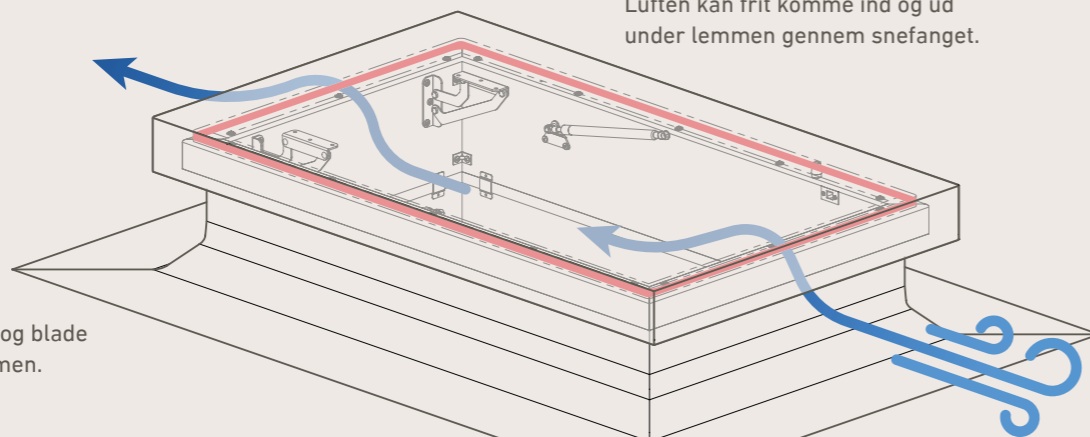
- ▶ **Praktisk taggennemgang** via lofttrappe og yderligere trin i mellemkarm.
- ▶ **Integreret ventilation**, forhindrer dannelse af kondensation og mug.
- ▶ **Snebeskyttelse** med indbygget snefangsliste, som holder sne og støv ude og lader luften cirkulere i taggennemgangen.
- ▶ **Let åbning og lukning** af taglem med gasfjedre på indersiden af låget.
- ▶ **Ingen akkumulering af vand** på taglemmen.

## SÅ NEMT ER DET

- ▶ Mål op – og udfyld dataene i skemaet på bagsiden.
- ▶ Vælg en lofttrappe.
  - DOLLE REI 45
  - DOLLE REI 45 Comfort
  - DOLLE clickFIX® 76 Comfort
  - DOLLE clickFIX® 76G
  - DOLLE clickFIX® Thermo
- ▶ Komplet tagadgangsløsning med lofttrappe, mellemkarme og taglem tilpasset dine mål.

**Luftstrøm**  
Luften kan frit komme ind og ud under lemmen gennem snefanget.

**Snefang**  
Snefanget forhindrer sne og blade i at komme op under lemmen.



▶ I de modulære karme er der monteret aluminiumstrin, som giver en komfortabel taggennemgang og tjener som støtte ved ind- og udgang sammen med håndtaget.

◀ I taglemmen er der snebeskyttelse med indbygget snefangsliste, som holder sne og støv ude og lader luften cirkulere i taggennemgangen. Ligeledes er der integreret ventilation i taglemmen, således der ikke kan opstå kondens eller mug.

◀ Taglemmen er let at betjene med et godt ergonomisk håndtag og 2 stærke gasfjedre på indersiden af lemmen. Den dobbeltsidet paskvillås i taglemmen er forberedt til montage af cylinderlås.

◀ Gummiknop og aluminiumsprofil beskytter lemmen. Låget på taglemmen er dækket af en varmgalvaniseret stålplade som er i vejrbestandigt materiale. Lågets hældning på 1 cm pr. meter sikrer, at vandet altid løber af låget.

## DIMENSIONER

**Lofthøjde (A)** Max.  
Standardmål: 274,0 cm

Specialmål:  
REI 45 336,0 cm  
REI 45 Comfort 290,8 cm  
clickFIX® 76 Comfort 284,6 cm  
clickFIX® 76G 332,0 cm

(Karm længde minimum 140 cm)

**Hulmål - længde (B)**  
Standardmål: 110 cm  
120 cm  
130 cm  
140 cm

Specialmål: 110 - 160 cm

**Hulmål - bredde (C)**  
Standardmål: 60 cm  
70 cm

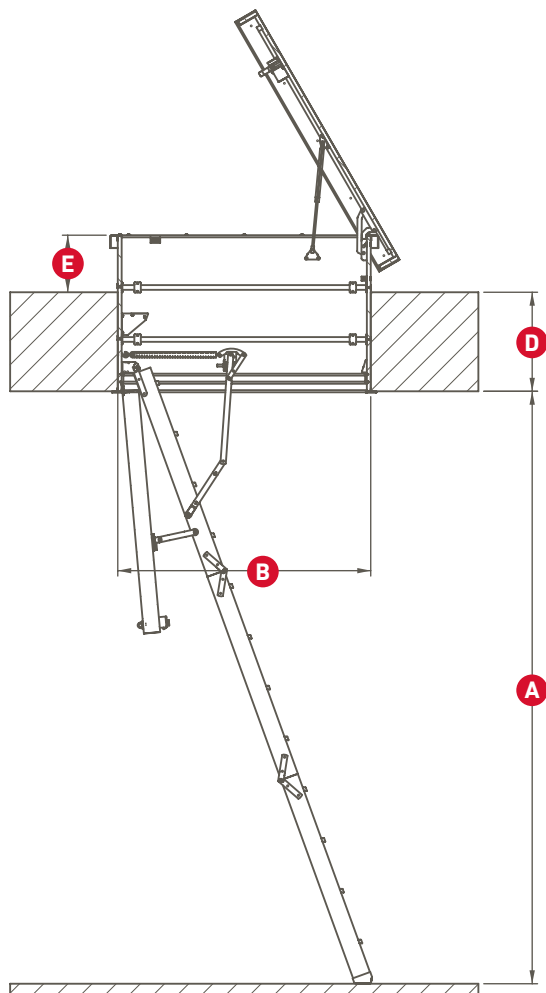
Specialmål: 60 - 80 cm

**Konstruktionshøjde (D)**  
28,35 cm - 124,95 cm

**Tagkonstruktionshøjde (E)**  
Min. 20 cm over tag

**Total højde (D + E)**  
48,35 - 144,95 cm

# MÅLESKEMA TIL FLADTAG



**A** Loftshøjde: \_\_\_\_\_ cm

**B** Hulmål - længde: \_\_\_\_\_ cm

**C** Hulmål - bredde: \_\_\_\_\_ cm

**D** Konstruktionshøjde\*: \_\_\_\_\_ cm  
min. 28,35 - max. 124,95 cm

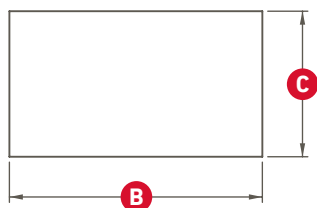
**E** Tag overhæng (min. 20 cm): \_\_\_\_\_ cm

**F** Nedhængt loft\*\*: Ja  Nej

**G** Hvis ja, venligst udfyld G mål: \_\_\_\_\_ cm

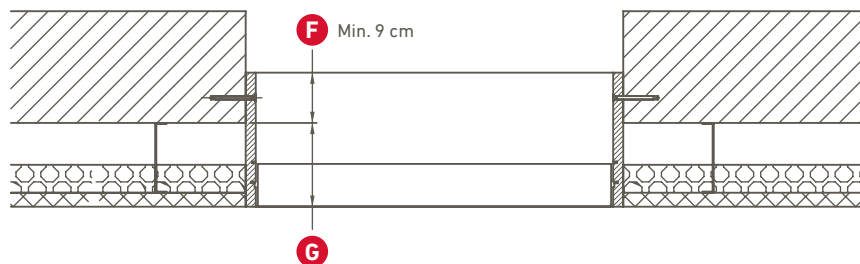
\* Konstruktionshøjden er fra underkant af det færdige loft og til overkant af den færdige tagkonstruktion (se illustration).  
**Total højde = D + E** (min. 48,35 - max. 144,95 cm)

Hulmål



Nedhængt loft

\*\*Ved nedhængt loft, skal monteringspladsen (F) minimum være 9 cm.



Testet i.h.t. EN 14975  
Max. brugervægt 150 kg



Nem at montere  
Kan monteres af 1 person



Fjerlet betjening

**DANISH  
QUALITY**

Dansk kvalitet siden 1951

**DOLLE®**

**DOLLE Nordic A/S**

Holmstruggårdvej 1C  
8220 Brabrand

Tlf. 99 53 53 53  
info@dolle.dk

