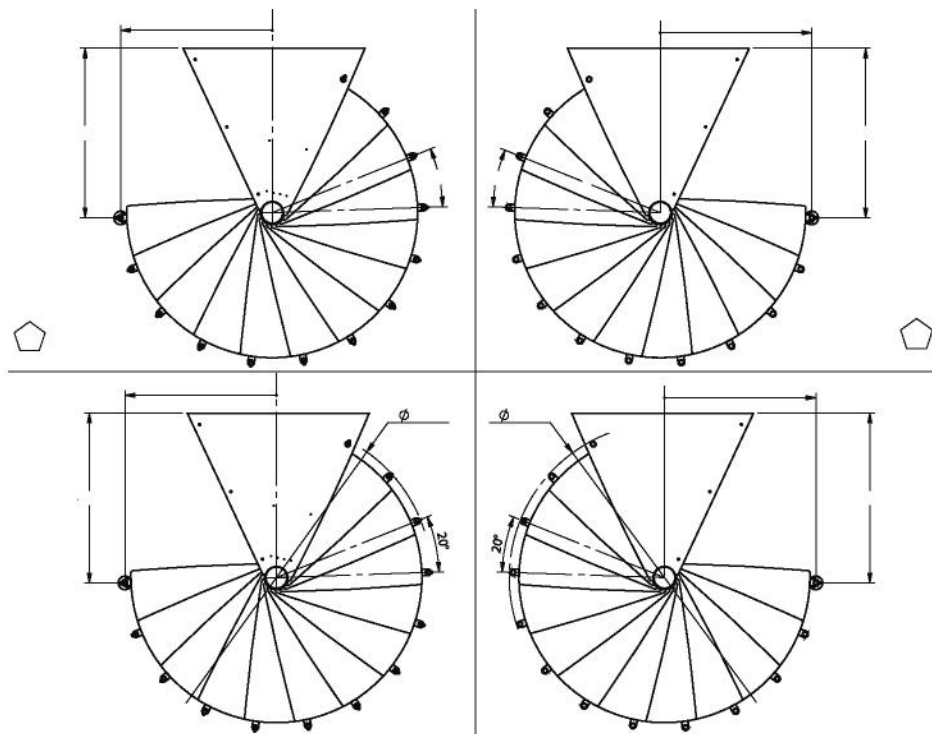


# DOLLE Helsinki

## Spindeltreppe



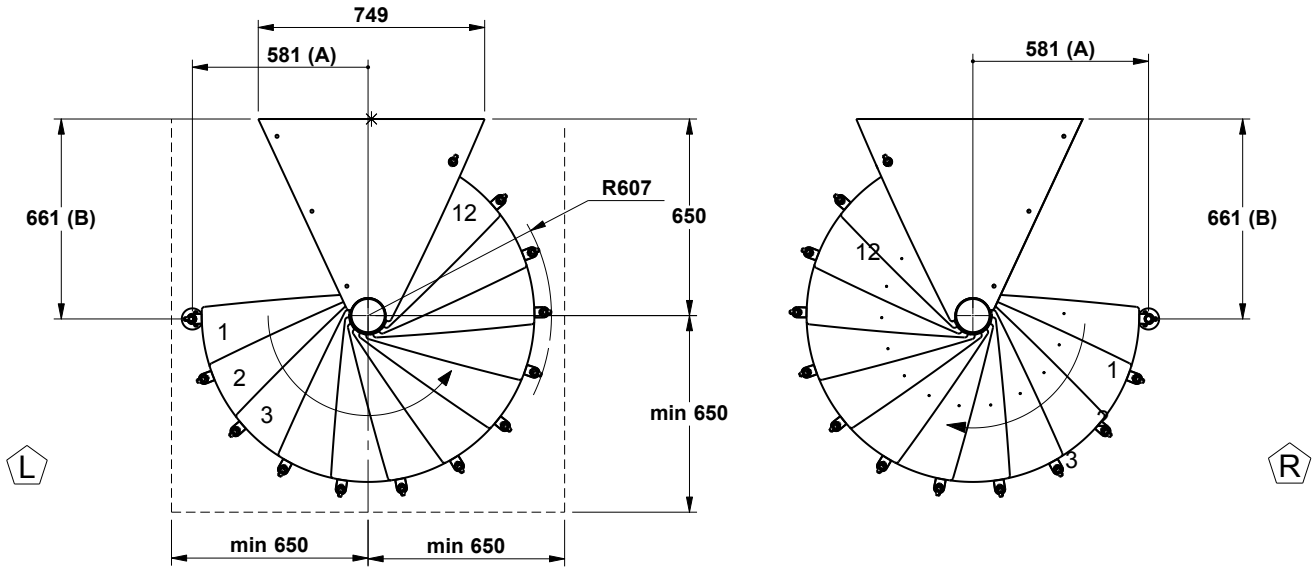
	10		11		12		13		14		15		16		17	
	A	B	A	B	A	B	A	B	A	B	A	B	A	B	A	B
<b>Ø 120 cm</b>																
v	mm	mm	mm	mm	mm	mm	mm	mm	mm	mm	mm	mm	mm	mm	mm	mm
20°	281	1159	438	1032	542	859	581	661	550	462	452	285	300	152	112	80
21°	357	1108	498	950	572	752	571	540	493	343	350	187	161	92	-50	71
22°	424	1047	542	859	581	641	535	424	412	240	228	116	11	69	-207	107
23°	481	976	570	762	569	530	477	317	309	158	92	76	-140	86	-349	185
24°	526	896	581	661	535	424	397	226	190	101	-50	71	-281	141	-463	300
25°	558	811	574	560	482	326	300	152	62	72	-188	100	-403	231	-542	441
26°	577	722	550	462	412	240	190	101	-70	73	-316	162	-498	350	-579	598
27°	581	631	509	369	326	169	72	73	-198	104	-424	253	-558	489	-571	760
28°	571	540	452	285	228	115	-50	71	-316	162	-508	368	-581	639	-518	913
<b>Ø 140 cm</b>																
v	mm	mm	mm	mm	mm	mm	mm	mm	mm	mm	mm	mm	mm	mm	mm	mm
20°	324	1349	509	1202	633	1001	681	769	646	535	534	327	357	170	137	83
21°	414	1291	580	1107	670	875	670	627	581	395	416	210	195	97	-52	71
22°	493	1220	633	1001	681	745	630	491	487	274	273	126	19	69	-237	112
23°	561	1137	667	887	668	615	562	365	367	176	114	78	-158	87	-404	202
24°	614	1044	681	769	630	490	470	257	228	108	-52	71	-324	151	-540	334
25°	653	945	674	651	569	375	357	170	78	74	-215	104	-468	255	-633	499
26°	675	840	646	535	487	273	228	108	-76	73	-365	175	-580	393	-678	684
27°	681	733	599	426	387	189	90	75	-226	108	-493	280	-653	555	-670	873
28°	670	627	534	327	273	126	-52	71	-365	175	-592	414	-681	731	-610	1053
<b>Ø 160 cm</b>																
v	mm	mm	mm	mm	mm	mm	mm	mm	mm	mm	mm	mm	mm	mm	mm	mm
20°	367	1540	581	1373	724	1142	<b>781</b>	<b>877</b>	743	608	615	369	414	188	162	86
21°	470	1474	663	1264	767	999	769	714	670	448	481	234	228	103	-55	71
22°	562	1392	724	1142	781	850	724	557	562	307	318	136	27	69	-267	116
23°	640	1298	764	1012	767	701	648	413	425	195	135	81	-176	89	-459	218
24°	702	1192	781	877	724	557	543	288	267	116	-55	71	-367	160	-616	369
25°	747	1078	774	741	655	424	414	187	95	75	-242	107	-533	279	-724	558
26°	773	959	743	608	562	307	267	116	-82	73	-414	188	-662	436	-777	769
27°	781	836	690	483	448	210	109	76	-254	111	-562	307	-747	622	-769	986
28°	769	714	615	369	318	136	-55	71	-414	188	-677	460	-781	823	-702	1193

## Technische Hinweise

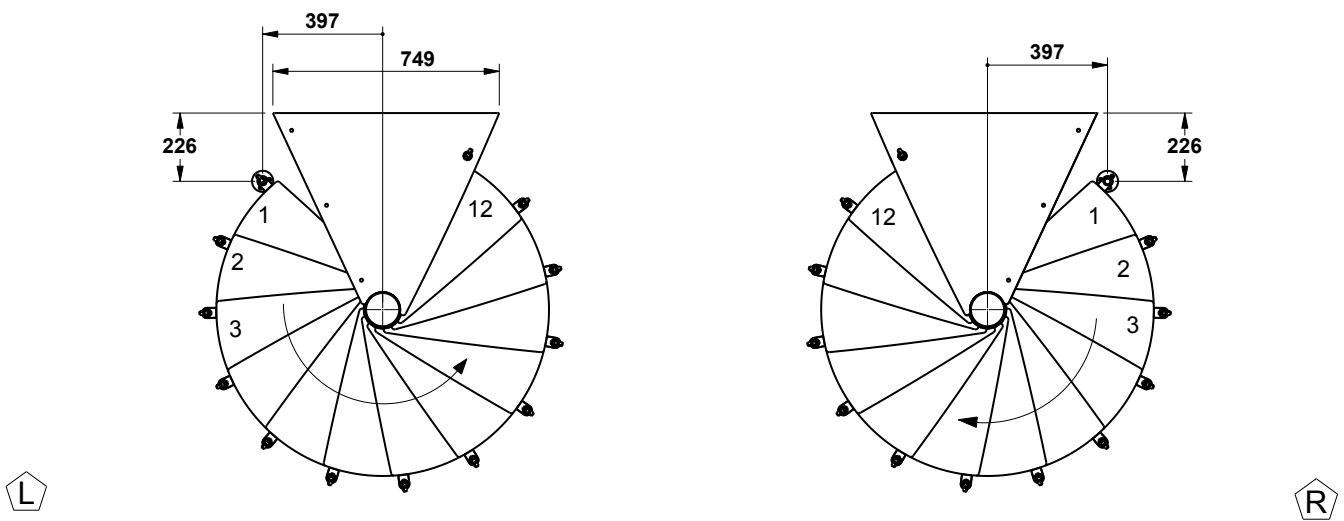
- Deckenöffnung: 10 cm größer als Treppendurchmesser
- Antritt veränderbar/Drehwinkel verstellbar 20 - 28°
- Treppenplaner unter [www.dolle.de](http://www.dolle.de)

# Aufbaubeispiele für Ø120

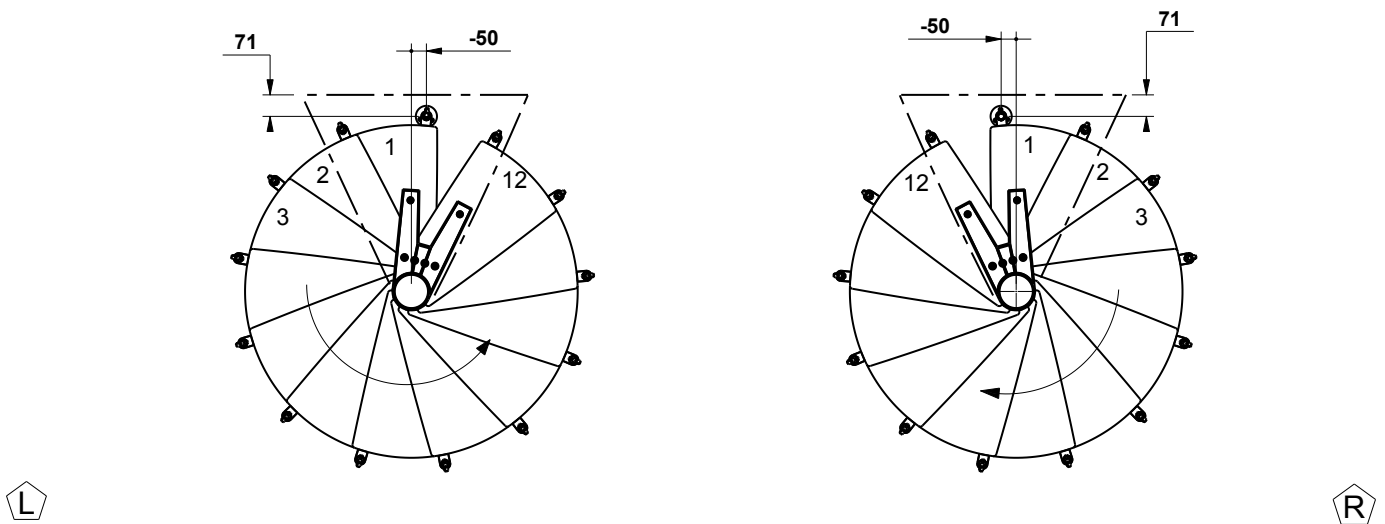
Ø120cm 20°



Ø120cm 24°

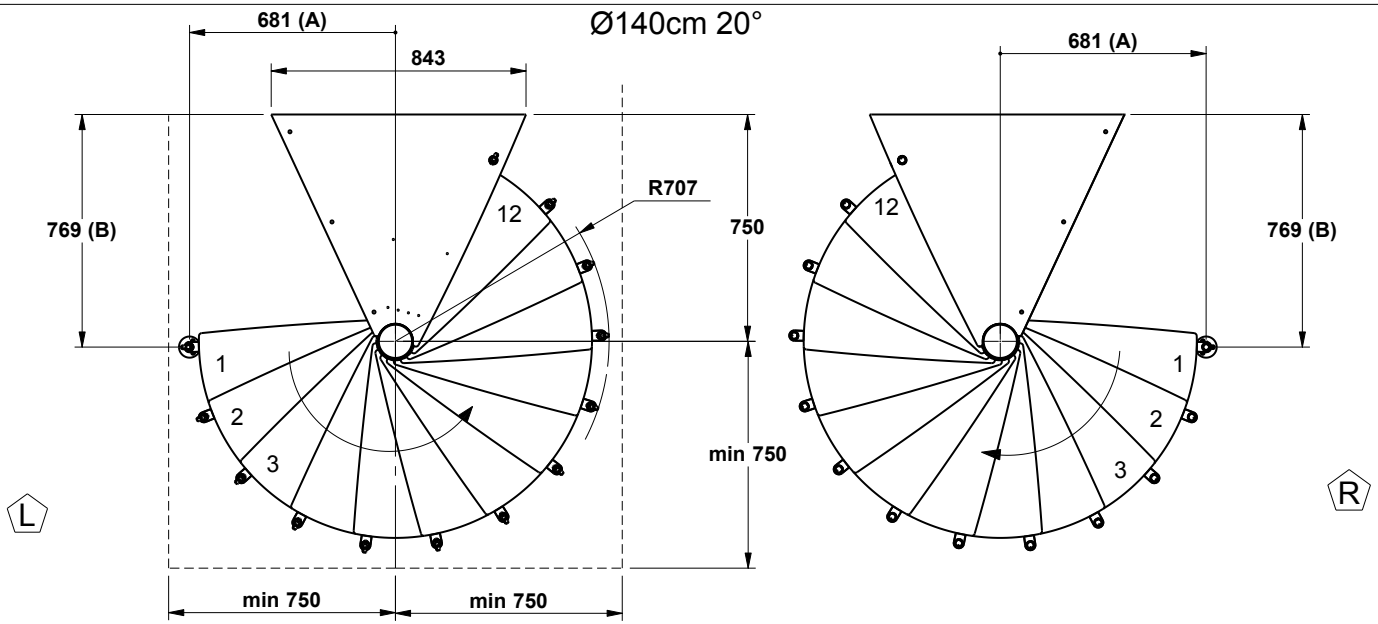


Ø120cm 28°

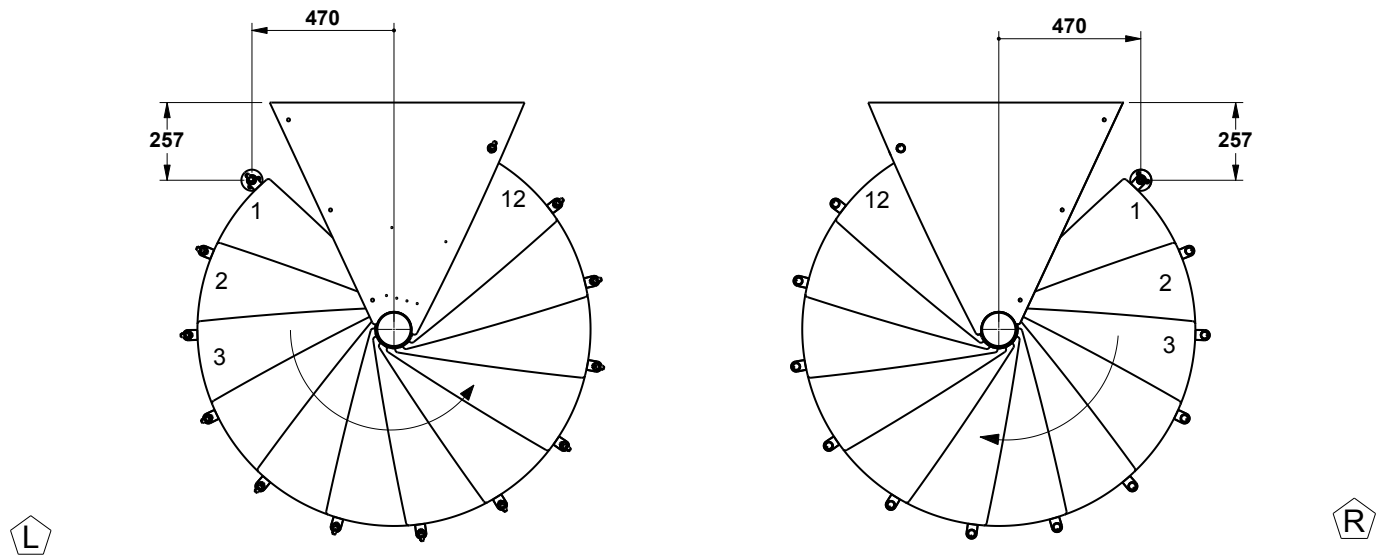


# Aufbaubeispiele für Ø140

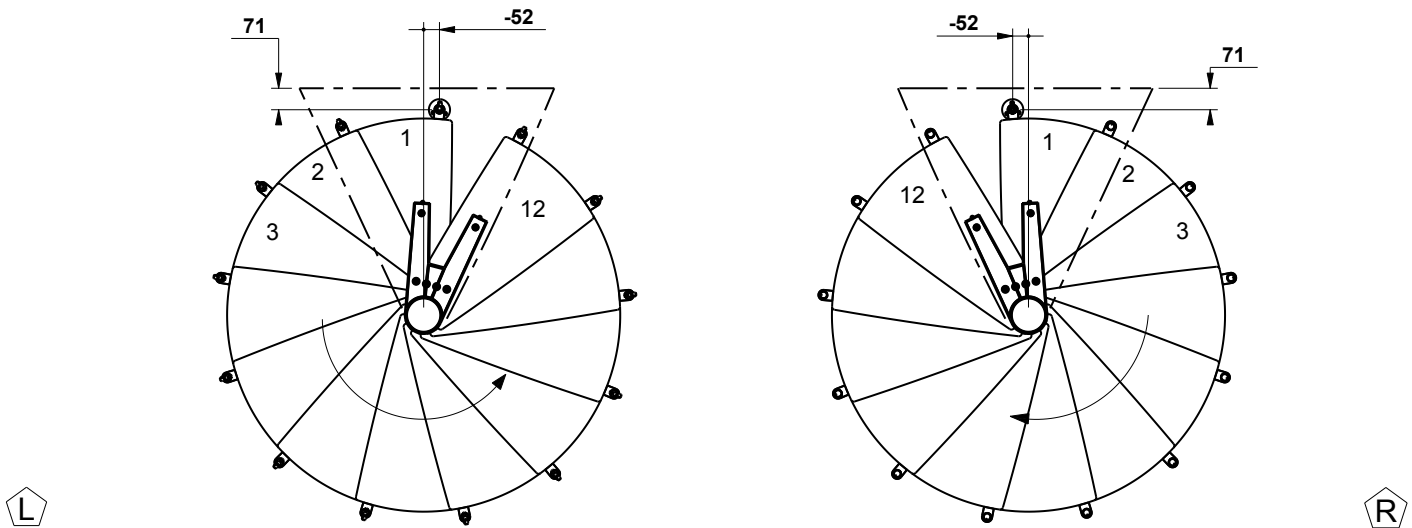
Ø140cm 20°



Ø140cm 24°

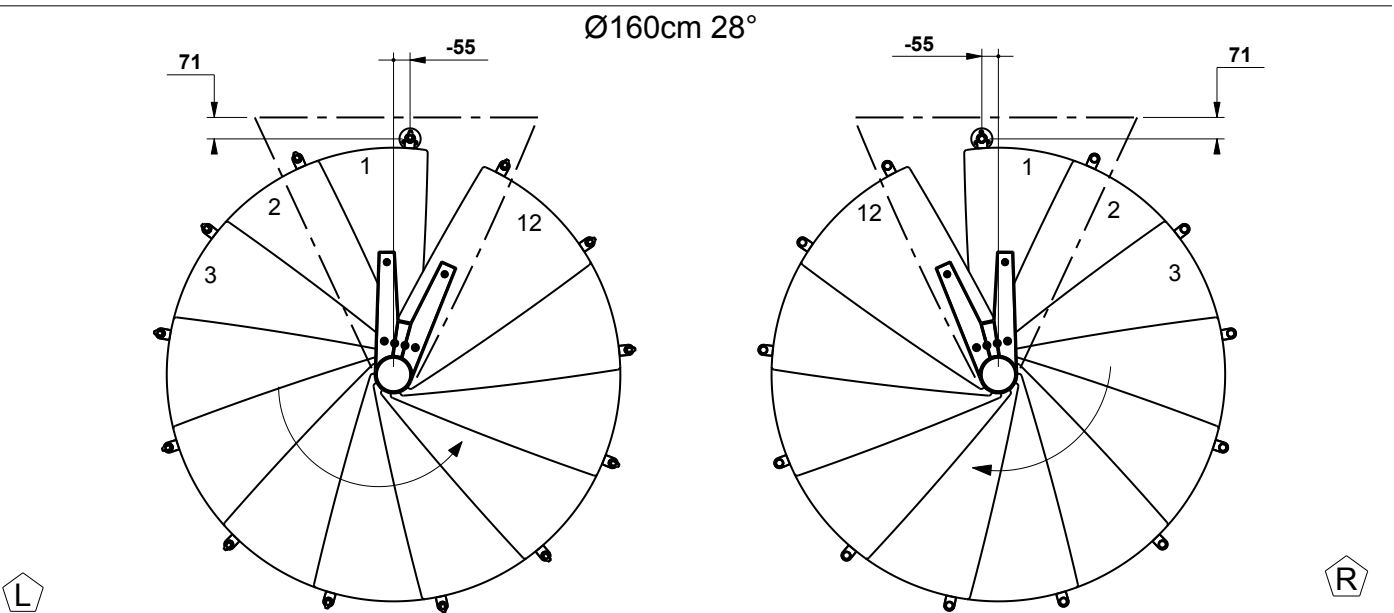
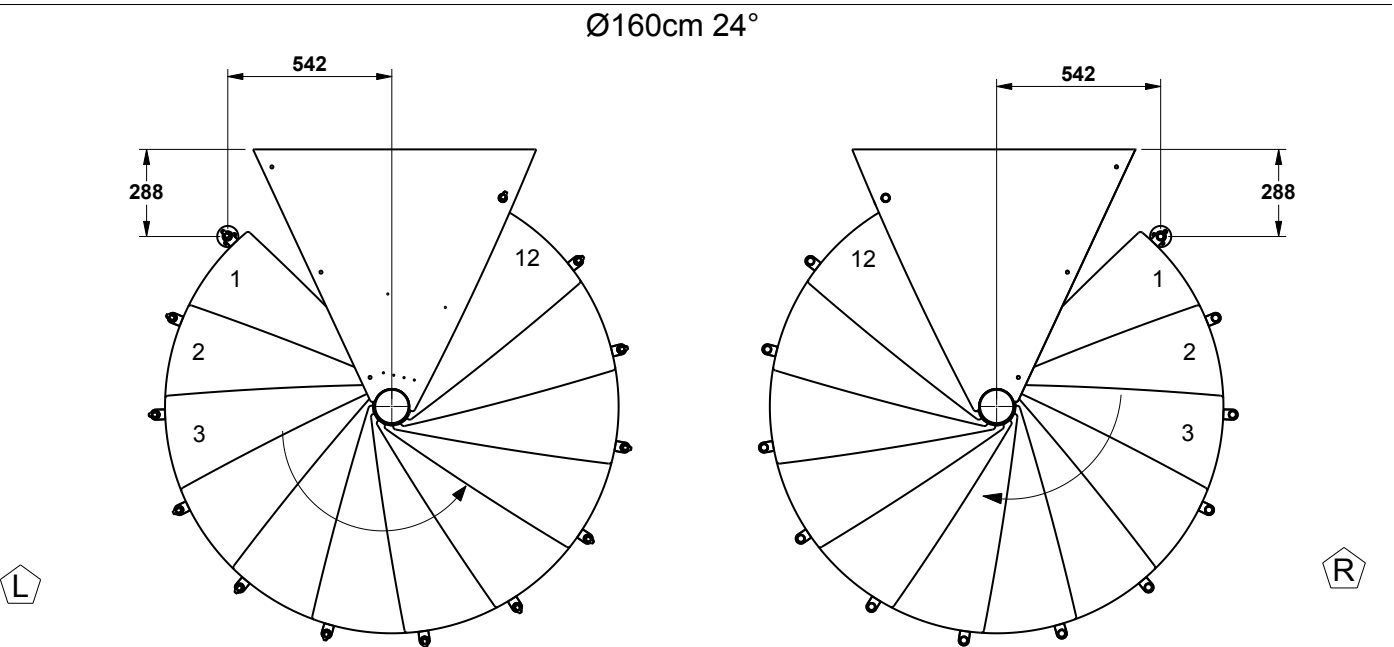
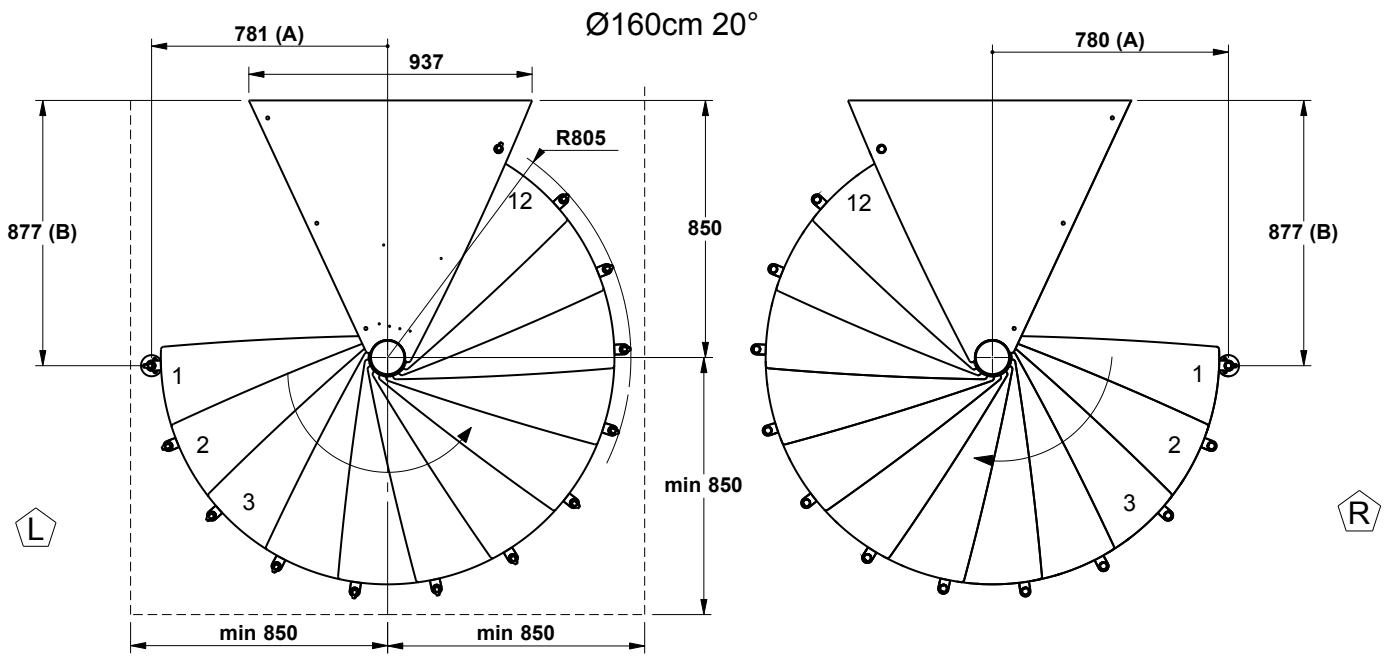


Ø140cm 28°



VORBEREITUNG

# Aufbaubeispiele für Ø160



VORBEREITUNG