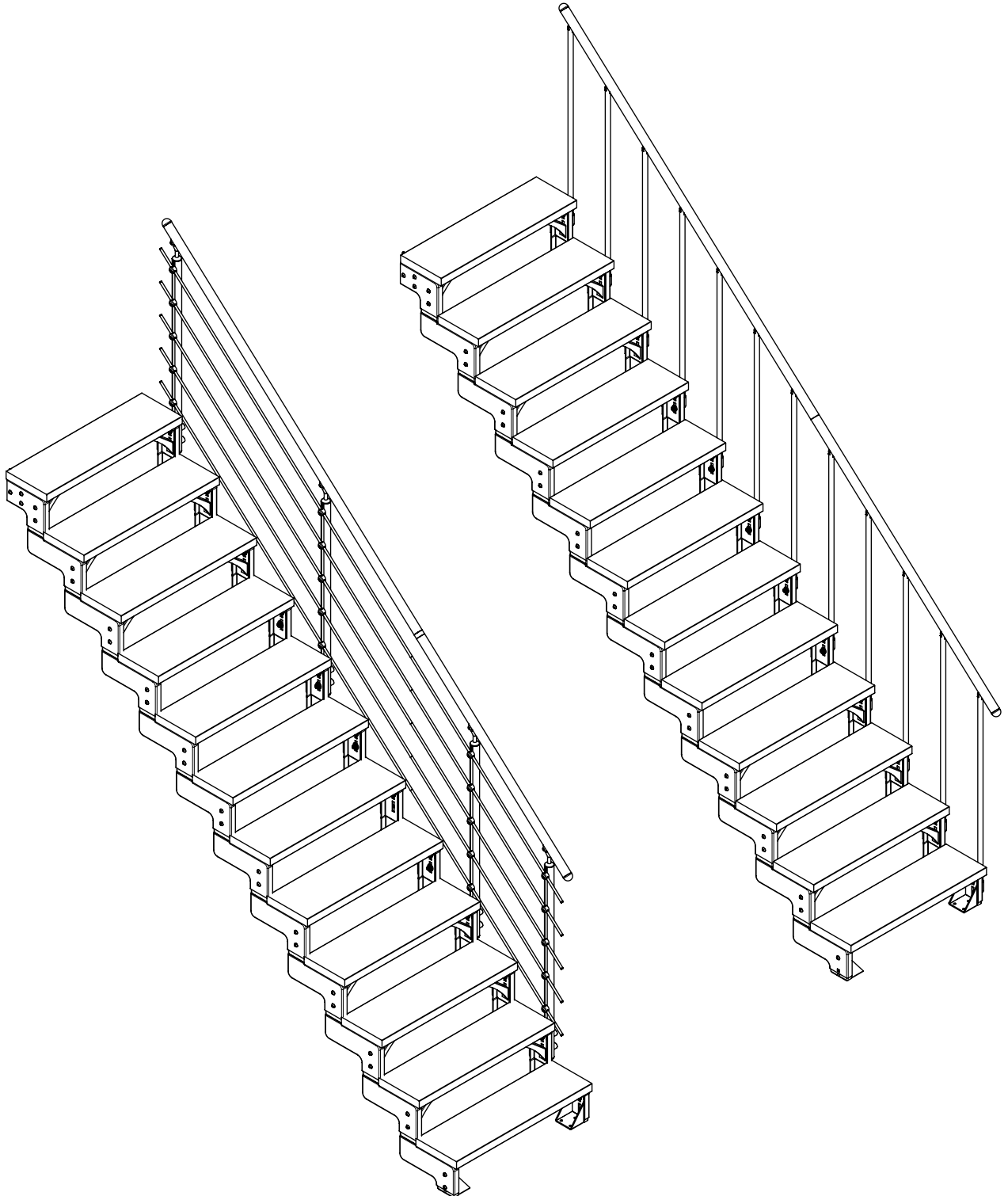


# GARDENTOP

## Trimax

Montageanleitung  
Installation instruction



<b>1068015</b>		<b>Starter-Set Start kit</b>			
<p>1 2</p> <p>× 1 K1-41931      × 1 K1-41930</p>		<p>7 8</p> <p>× 1 K1-41911      × 1 K1-41910</p>		<p>5</p> <p>× 2 K2-41900</p>	
<p>6</p> <p>× 2 K1-41940</p>		<p>40</p> <p>× 14 K3-02045 M10×25</p>		<p>41</p> <p>× 2 K3-04110 Ø10</p>	
<p>42</p> <p>× 8 K3-04198 Ø10</p>		<p>43</p> <p>× 14 K3-03051 M10</p>		<p>44</p> <p>× 12 K3-08001 Ø12 x 60</p>	
<p>45</p> <p>× 12 K3-06070 Ø10 x 60</p>		<p>59</p> <p>× 12 K3-06269 Ø6 x 35</p>		<p>63</p> <p>× 4 K3-05022 M8 x 20</p>	
<p>64</p> <p>× 12 K3-04010 Ø10,5</p>					

<b>1068016</b>		<b>Ergänzungs-Set 1 step kit</b>			
<p>3 4</p> <p>× 1 K1-41921      × 1 K1-41920</p>		<p>40</p> <p>× 4 K3-02045 M10 x 25</p>		<p>42</p> <p>× 4 K3-04198 Ø10</p>	
		<p>43</p> <p>× 4 K3-03051 M10</p>		<p>59</p> <p>× 6 K3-06269 Ø6 x 35</p>	

**1068020**

**Stufen-Winkel**  
**Step support 1 step**



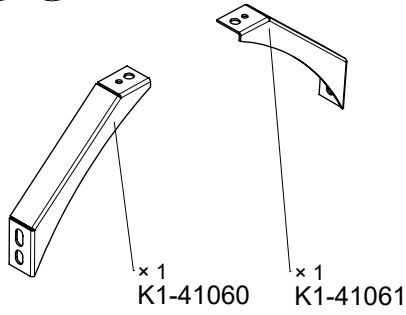
If more than 6 steps:  
Add

9 + 10

Wenn mehr als 6 Stufen:

9 + 10  
hinzufügen

9 10



Max. 6 Satz | sets

40

x 2  
K3-02045  
M10 x 25



43

x 2  
K3-03051  
M10



58

x 2  
K3-02386  
M8 x 40



59

x 2  
K3-06269  
Ø6 x 35



61

x 2  
K3-03047  
M8

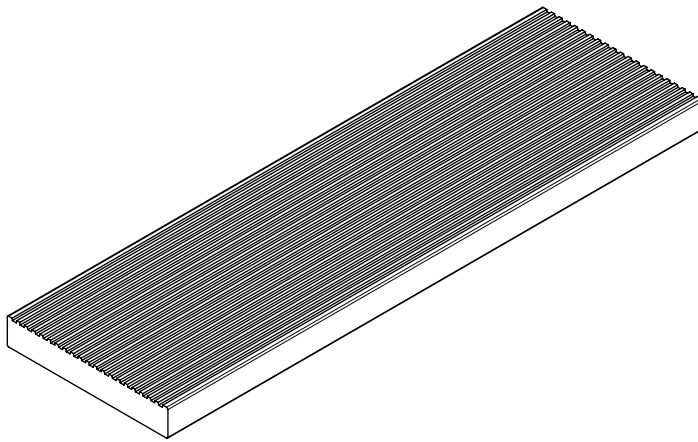


65

x 2  
K3-04099  
Ø10



11

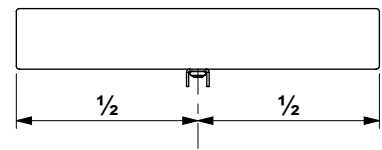
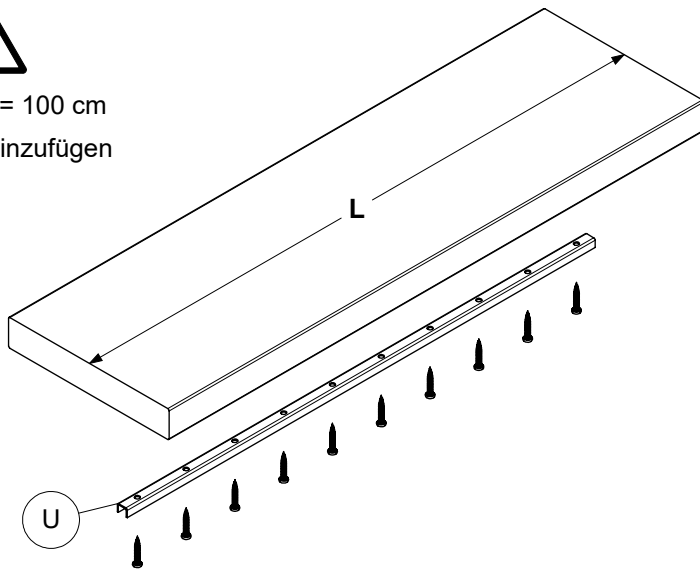


59

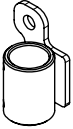
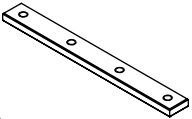
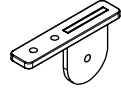

x 6  
K3-06269  
Ø6x35

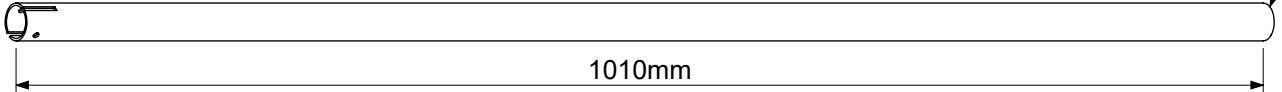


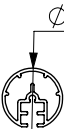
If / Wenn L = 100 cm  
add U hinzufügen







<b>1068031</b>	<b>Steiggeländer für 6 Stufen</b> <b>Standard banister for 6 steps</b>
----------------	---


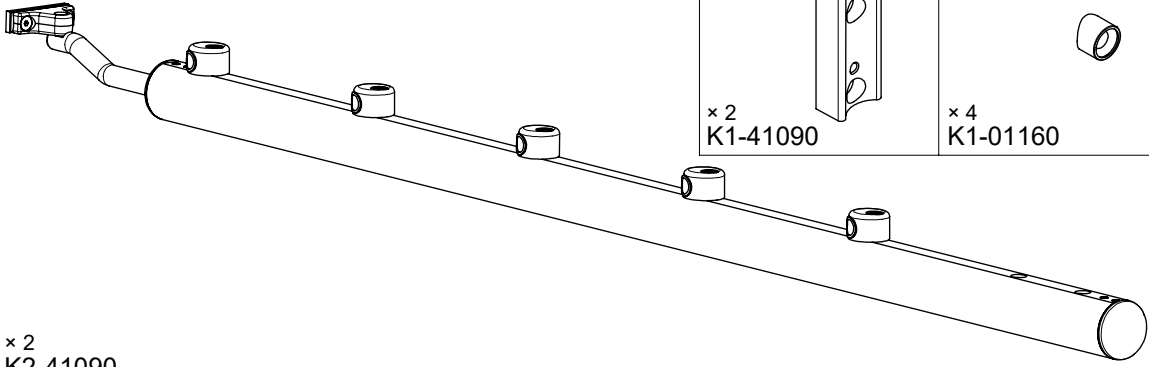


<p>14</p>  <p>× 6 K2-41052</p>	<p>15</p>  <p>× 1 K1-01221</p>	<p>16</p>  <p>× 6 K1-02130</p>	<p>17</p>  <p>× 2 K2-04040</p>
---	---	---	---

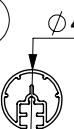
<p>18</p>  <p>× 6 K1-41056</p>	<p>Ø 25mm</p> <p>1010mm</p>
--	-----------------------------

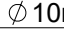
<p>19</p>  <p>× 1 K1-01100</p>	<p>Ø 40mm</p> <p>2000mm</p>
---	-----------------------------


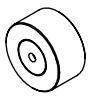

<p>46</p>  <p>× 6 K3-01034 M4 x 30</p>	<p>47</p>  <p>× 6 K3-03004 M4</p>	<p>48</p>  <p>× 12 K3-05006 M6 x 8</p>	<p>68</p>  <p>× 16 K3-05052 M5 x 16</p>
---	--	--	---

<b>1068040</b>	<b>Steiggeländer PROVA Starter-Set für 4 Stufen</b> <b>PROVA banister start for 4 steps</b>
----------------	--

<p>17</p>  <p>× 2 K2-04040</p>	 <p>× 2 K2-41090</p>	<p>21</p>  <p>× 2 K1-41090</p>	<p>22</p>  <p>× 4 K1-01160</p>
---	--	---	---

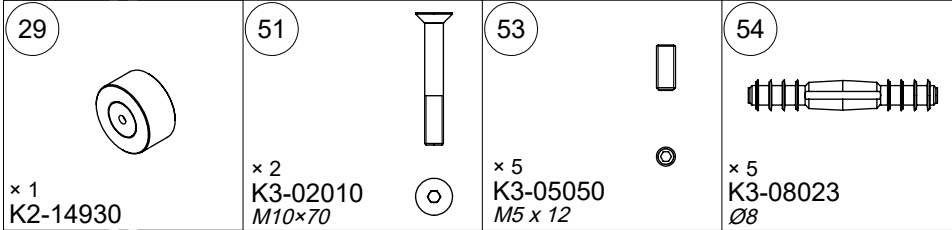
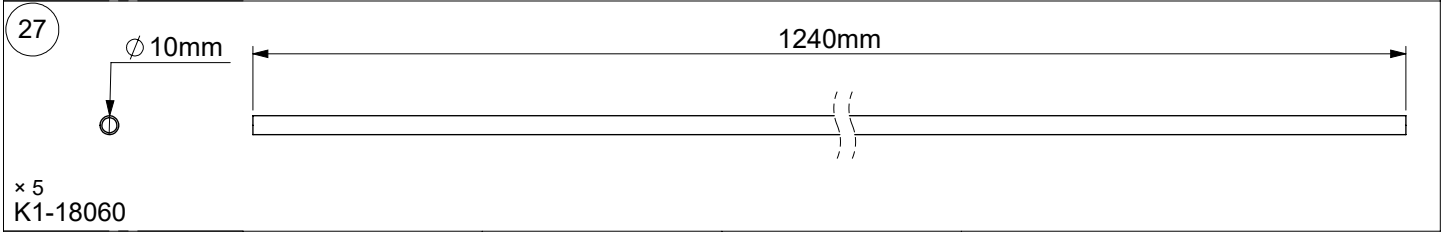
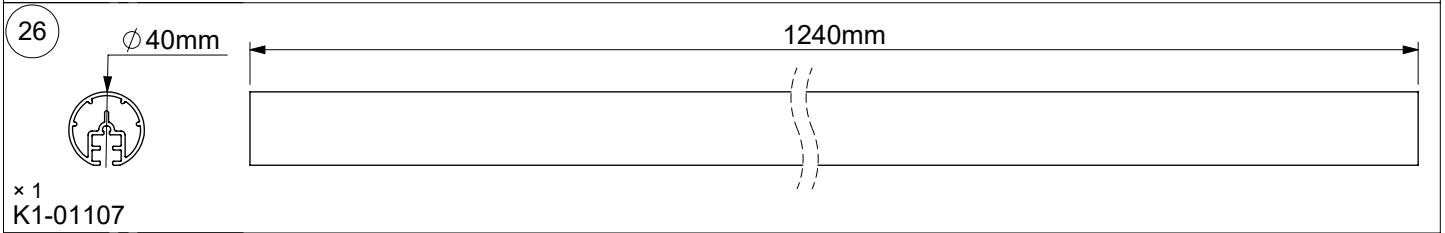
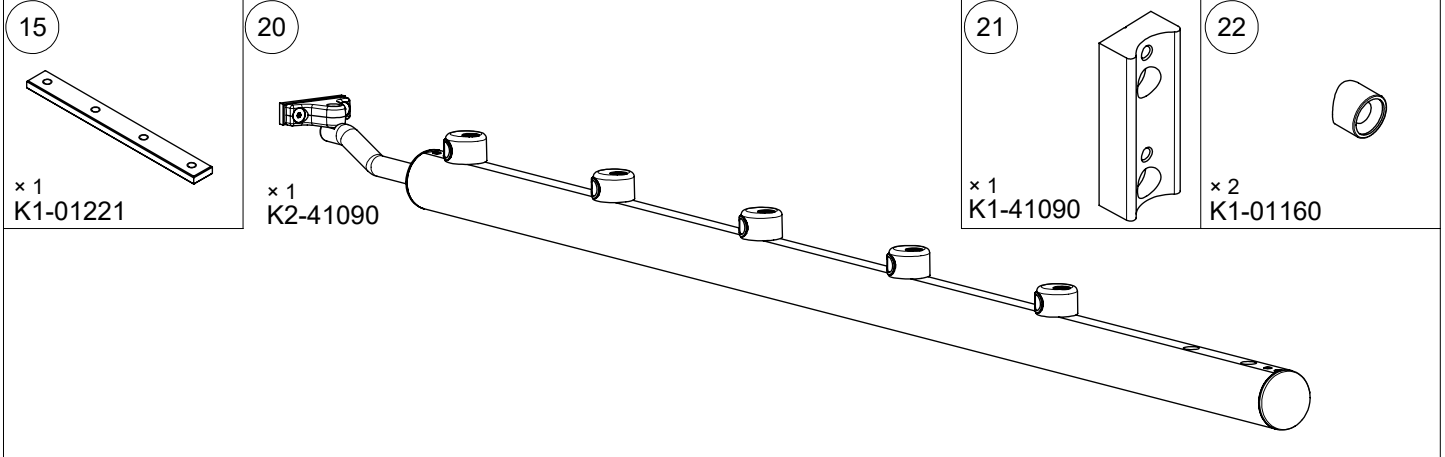
<p>26</p>  <p>× 1 K1-01107</p>	<p>Ø 40mm</p> <p>1240mm</p>
---	-----------------------------

<p>27</p>  <p>× 5 K1-18060</p>	<p>Ø 10mm</p> <p>1240mm</p>
---	-----------------------------

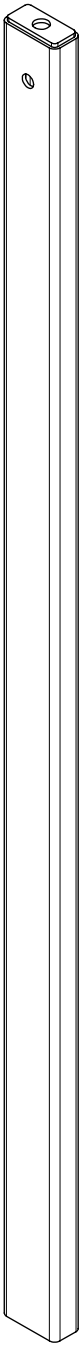
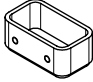
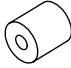






<p>28</p>  <p>× 10 K1-01010</p>	<p>29</p>  <p>× 1 K2-14930</p>	<p>51</p>  <p>× 4 K3-02010 M10 x 70</p>	
--	---	--	--

**1068041**

**Steiggeländer PROVA Ergänzungs-Set für 4 Stufen**  
**PROVA banister extension for 4 steps**



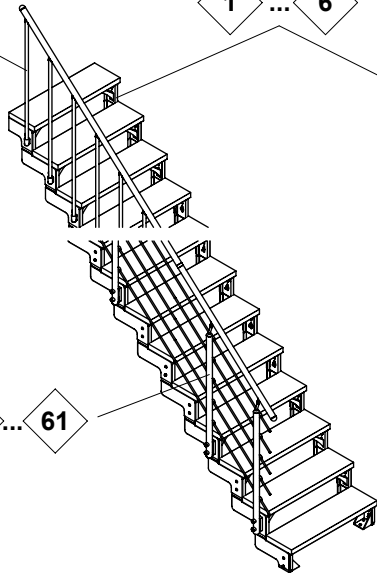
**1068098****Unterstützung  
Support****OPTION**

<p>24</p>  <p>× 1 K1-41950</p>	<p>26</p>  <p>× 1 K1-41955</p>	<p>27</p>  <p>× 1 K1-41956</p>	<p>41</p>  <p>× 1 K3-04110 Ø10</p>	<p>43</p>  <p>× 1 K3-03051 M10</p>	<p>52</p>  <p>× 1 K3-02375 M10 x 75</p>
	<p>53</p>  <p>× 2 K3-05007 M5 x 5</p>	<p>54</p>  <p>× 1 K3-08002 Ø8 x 40</p>	<p>55</p>  <p>× 1 K3-06032 Ø6 x 60</p>		

A

10 ... 33

1 ... 6

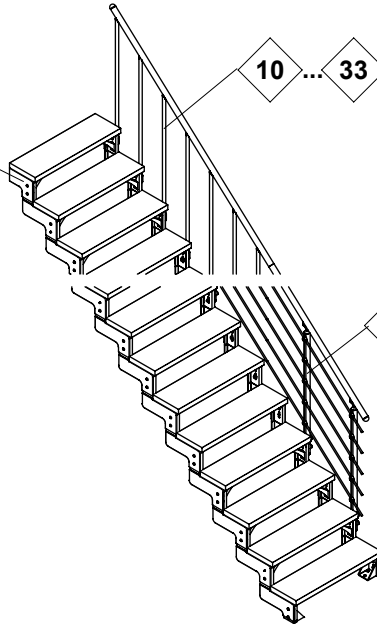


10 ... 33

A

40 ... 61

B

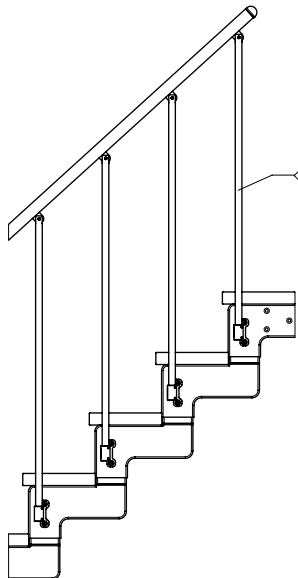


B

40 ... 61

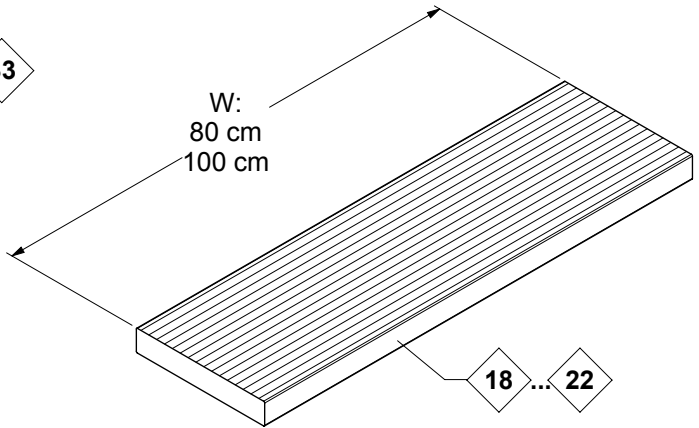
A

10 ... 33



+

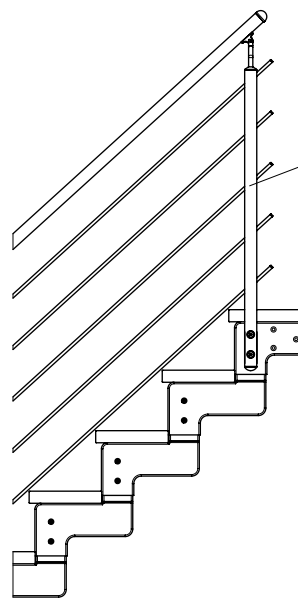
W:  
80 cm  
100 cm



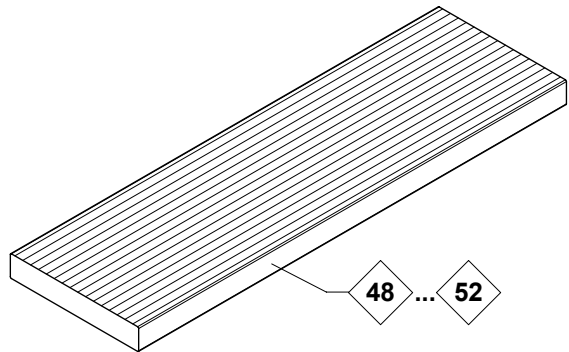
18 ... 22

B

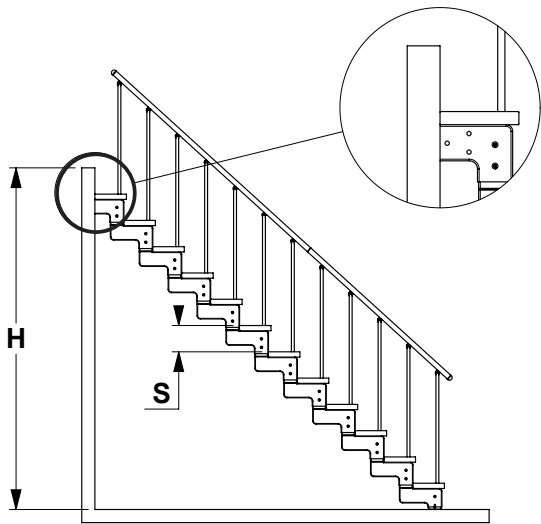
40 ... 61



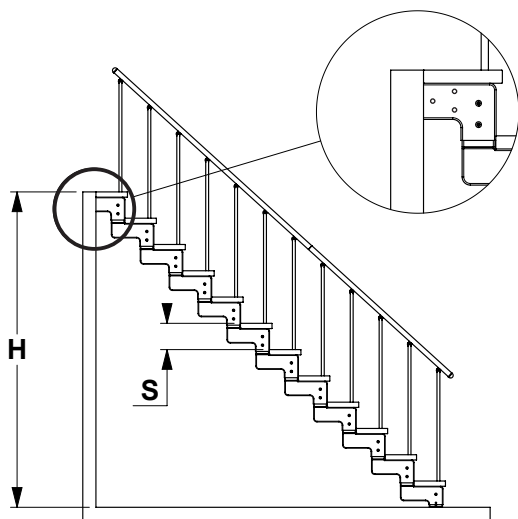
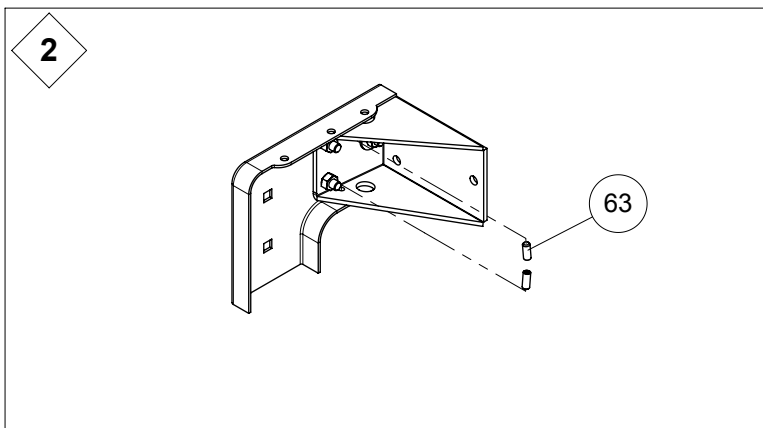
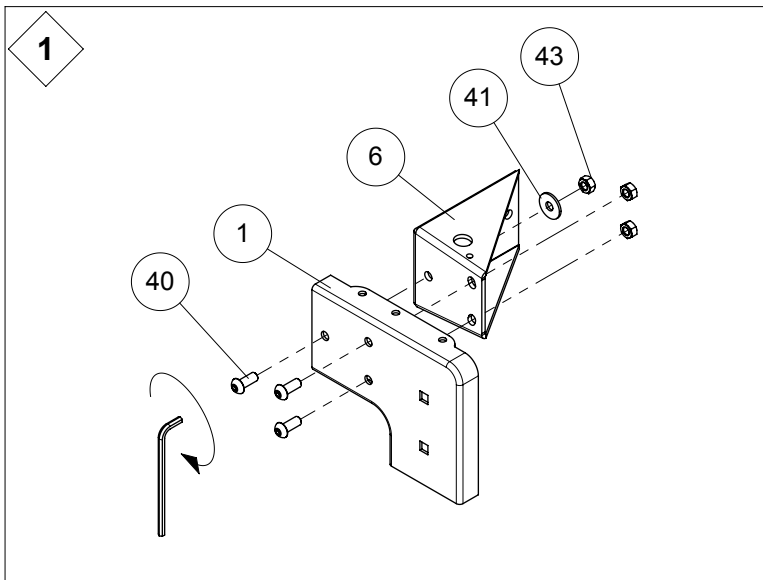
+



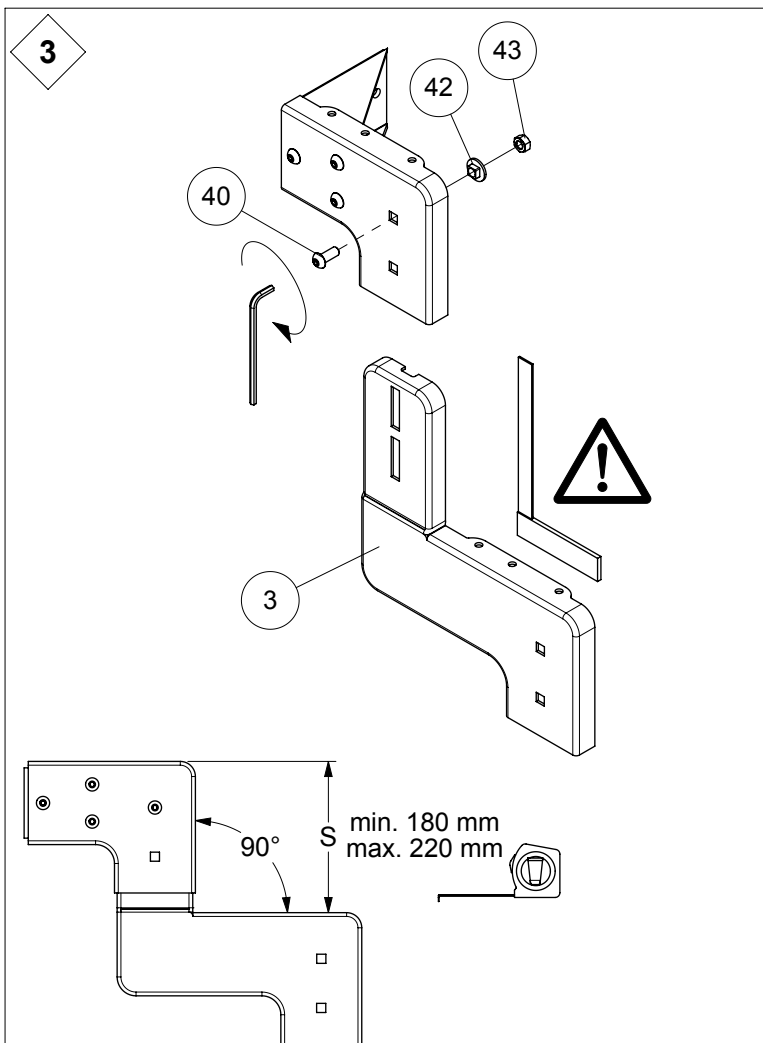
48 ... 52



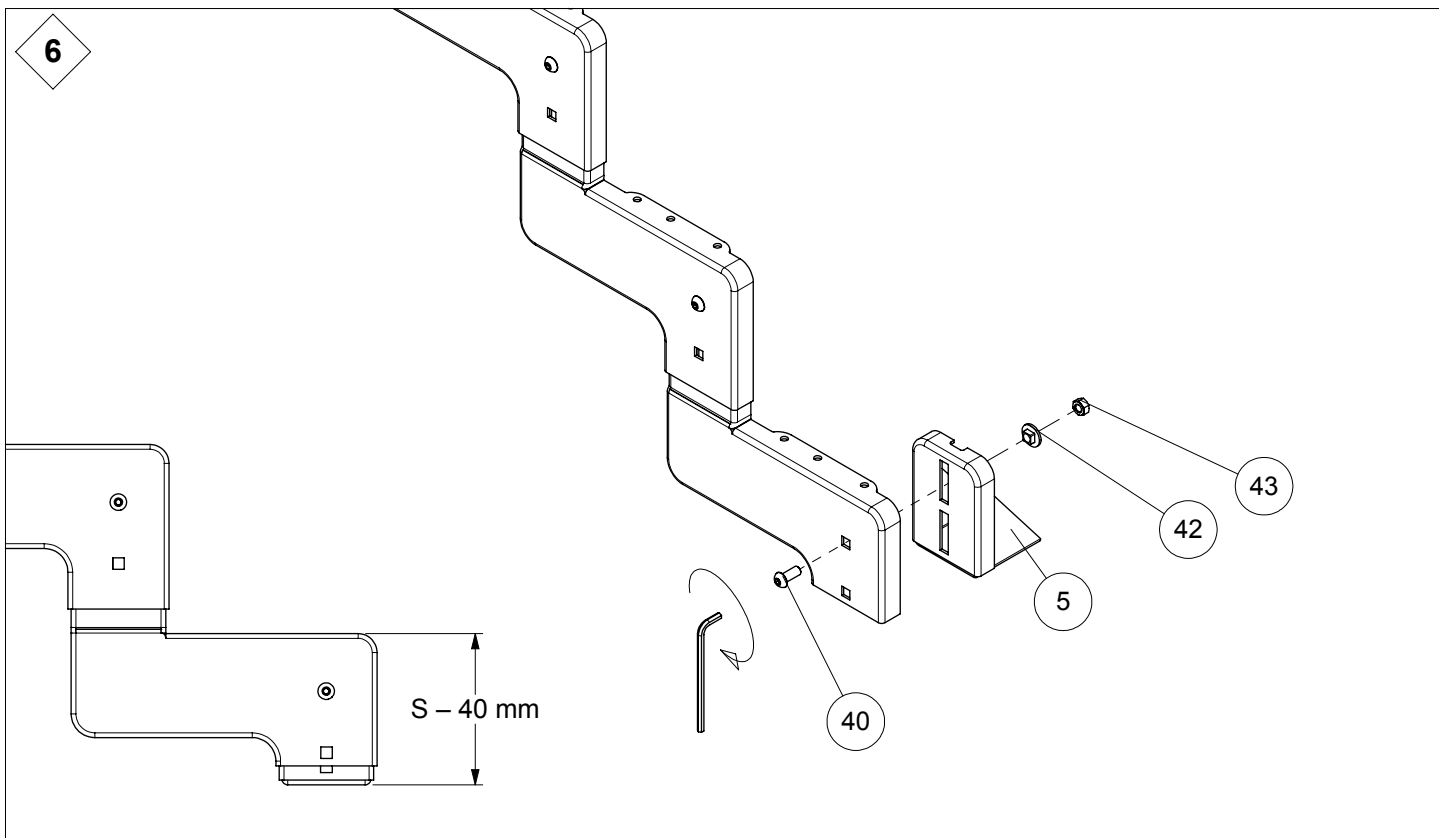
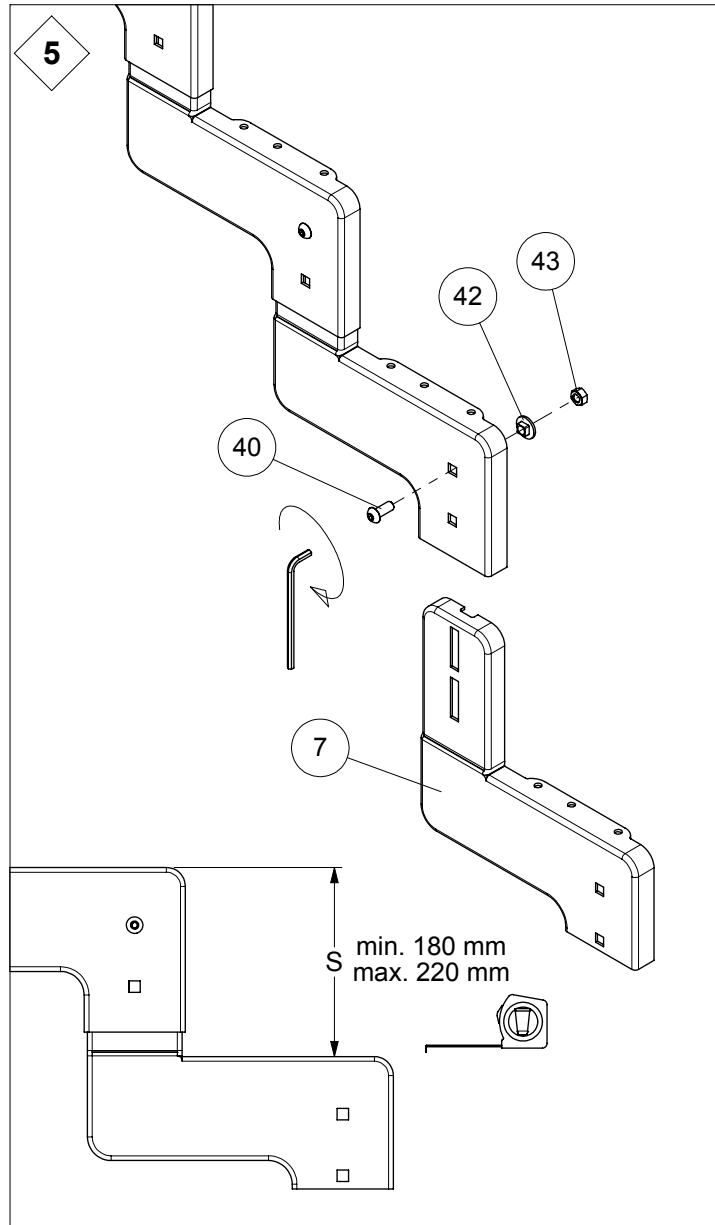
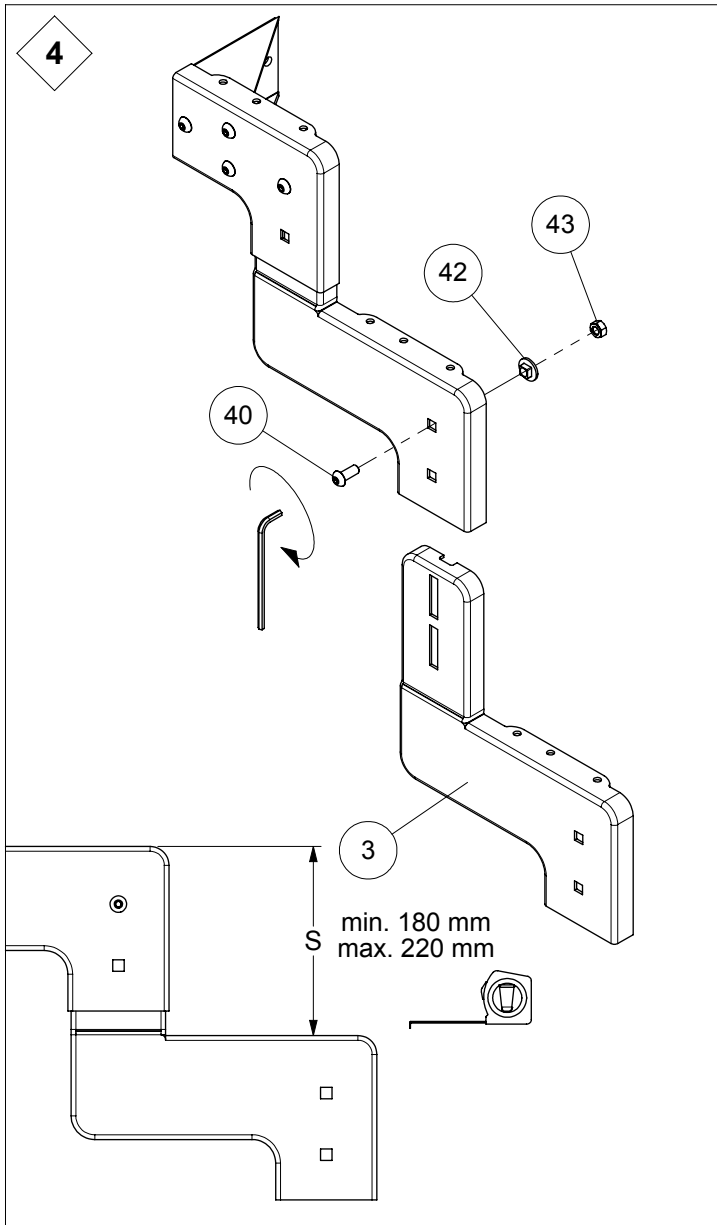
H	S				
	180	190	200	210	220
	mm	mm	mm	mm	mm
2	540	570	600	630	660
3	720	760	800	840	880
4	900	950	1000	1050	1100
5	1080	1140	1200	1260	1320
6	1260	1330	1400	1470	1540
7	1440	1520	1600	1680	1760
8	1620	1710	1800	1890	1980
9	1800	1900	2000	2100	2200
10	1980	2090	2200	2310	2420
11	2160	2280	2400	2520	2640
12	2340	2470	2600	2730	2860

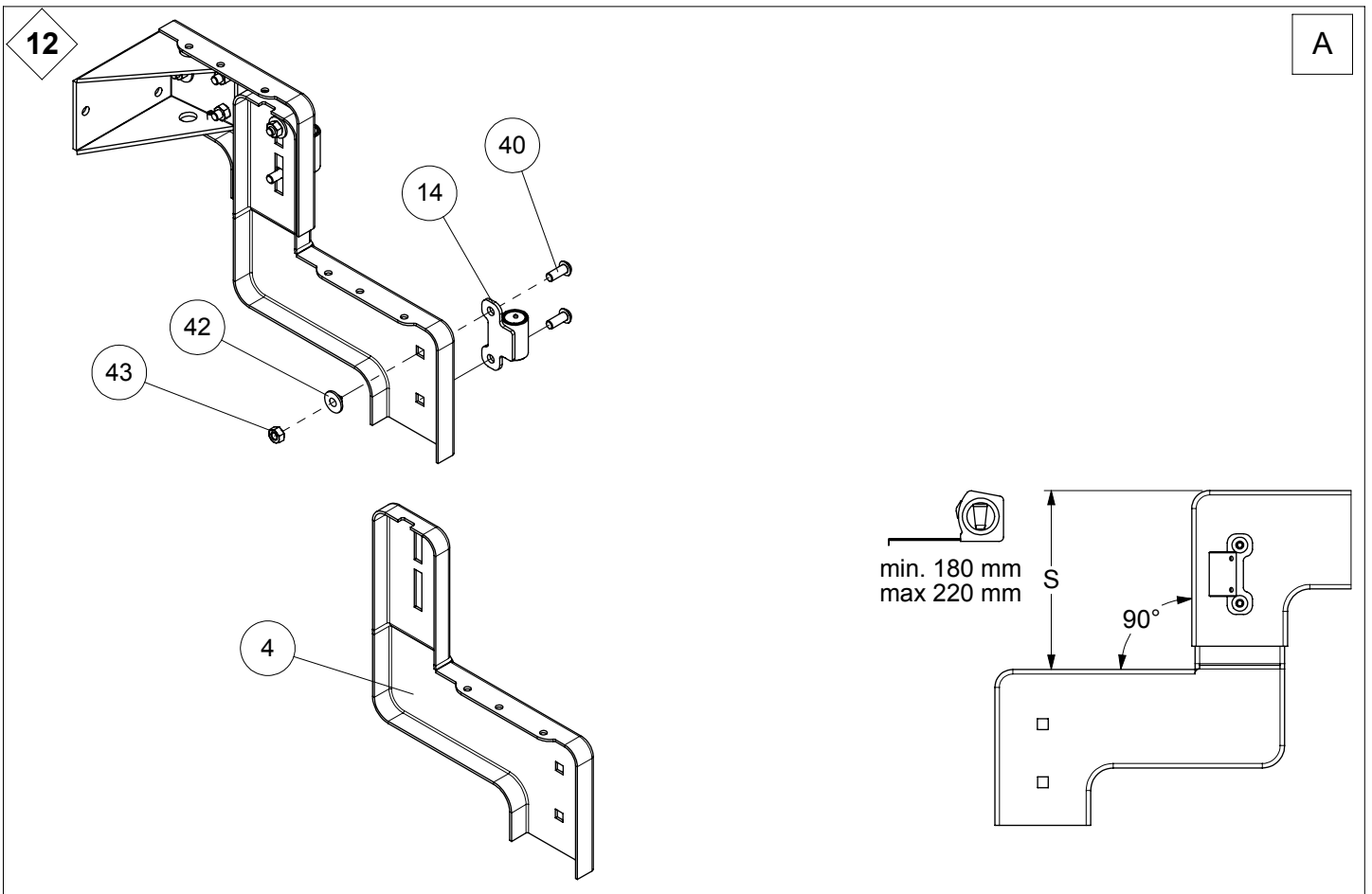
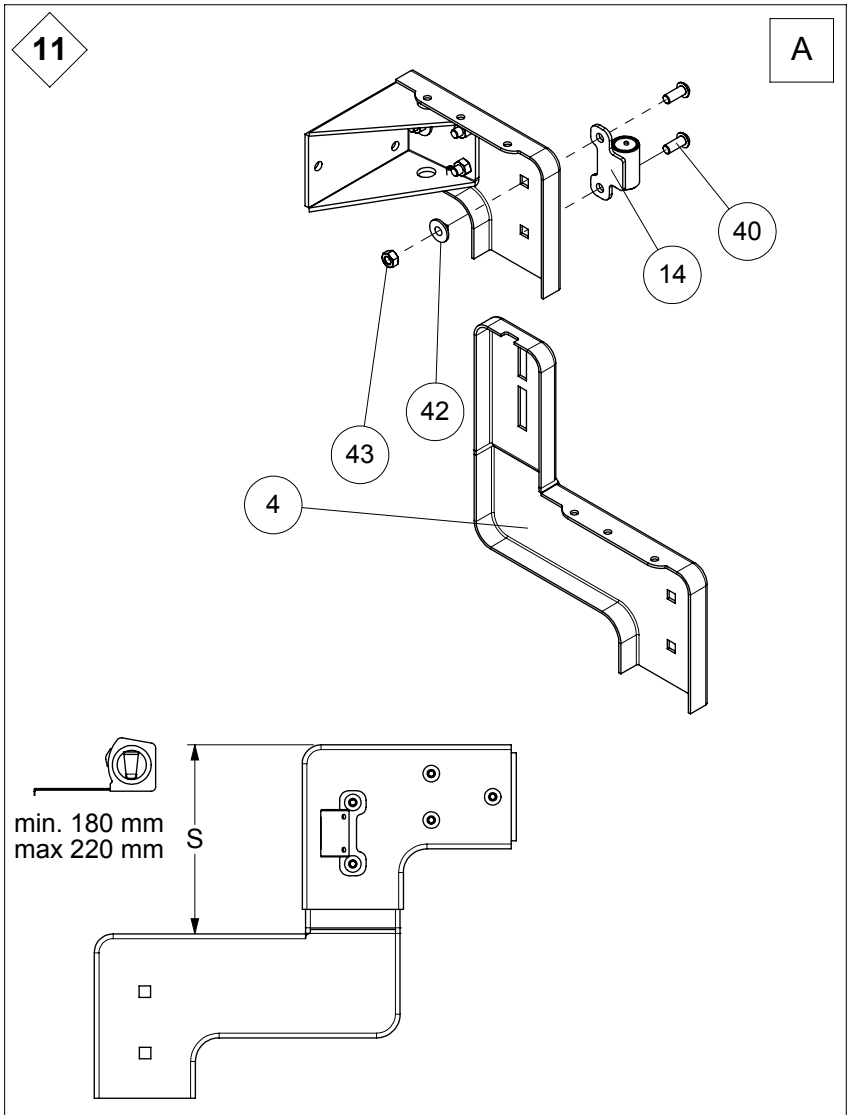
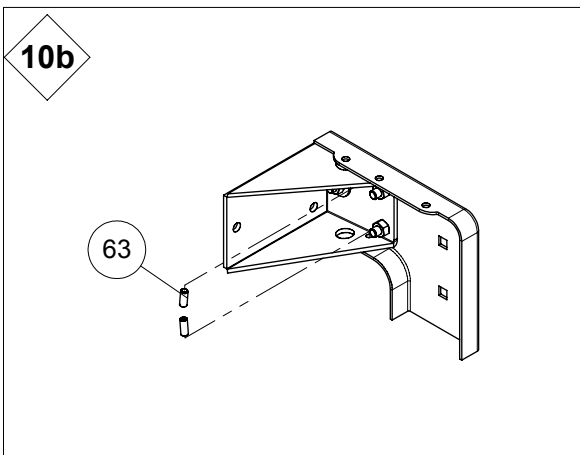
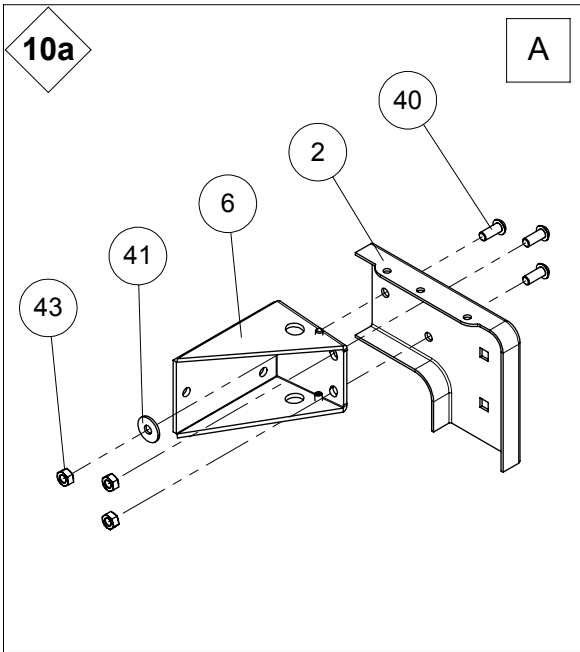


H	S				
	180	190	200	210	220
	mm	mm	mm	mm	mm
2	360	380	400	420	440
3	540	570	600	630	660
4	720	760	800	840	880
5	900	950	1000	1050	1100
6	1080	1140	1200	1260	1320
7	1260	1330	1400	1470	1540
8	1440	1520	1600	1680	1760
9	1620	1710	1800	1890	1980
10	1800	1900	2000	2100	2200
11	1980	2090	2200	2310	2420
12	2160	2280	2400	2520	2640



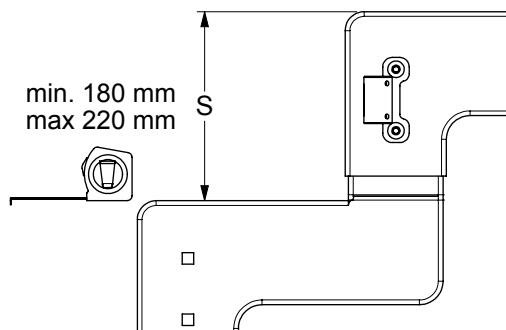
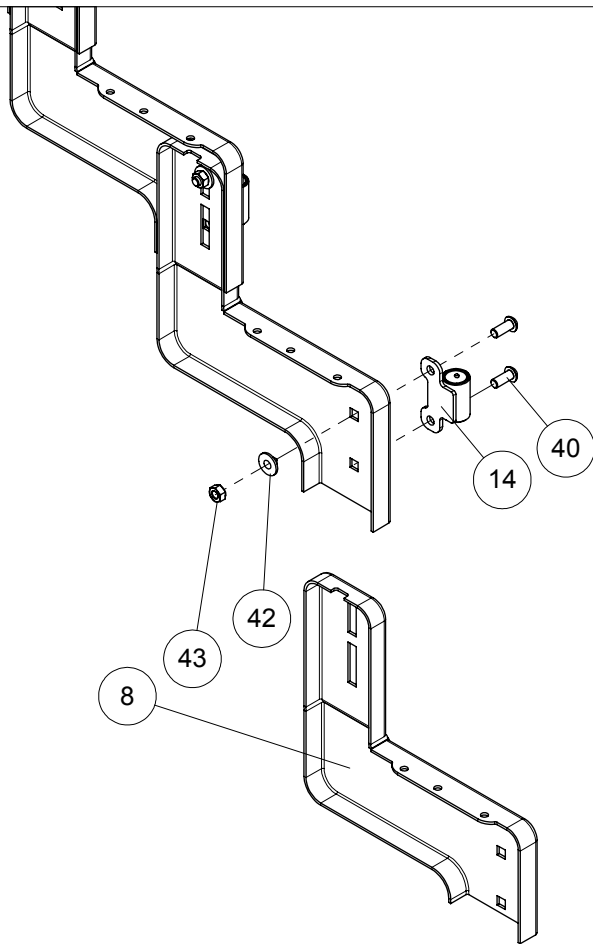






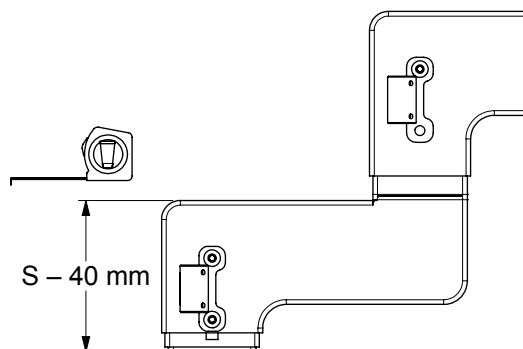
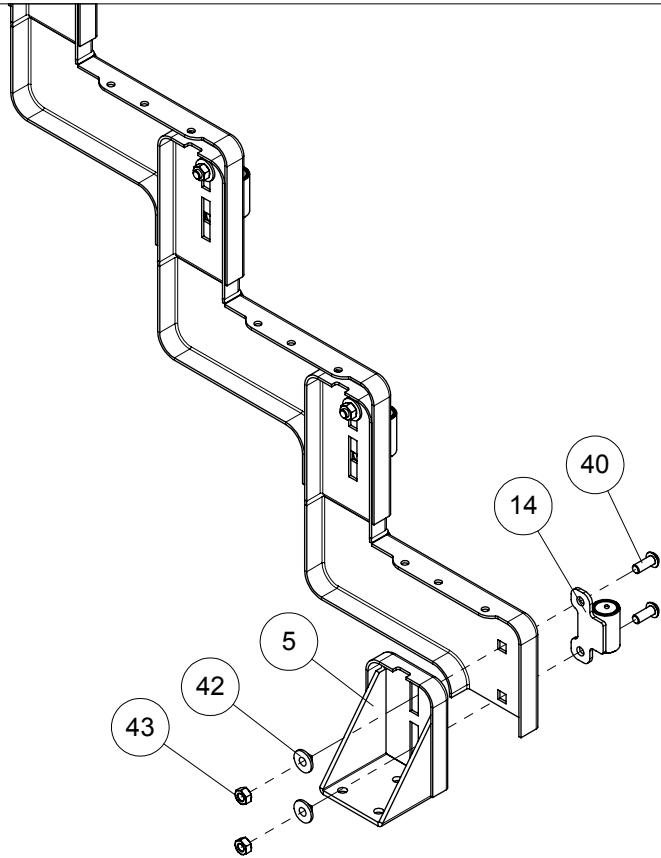
13

A



14

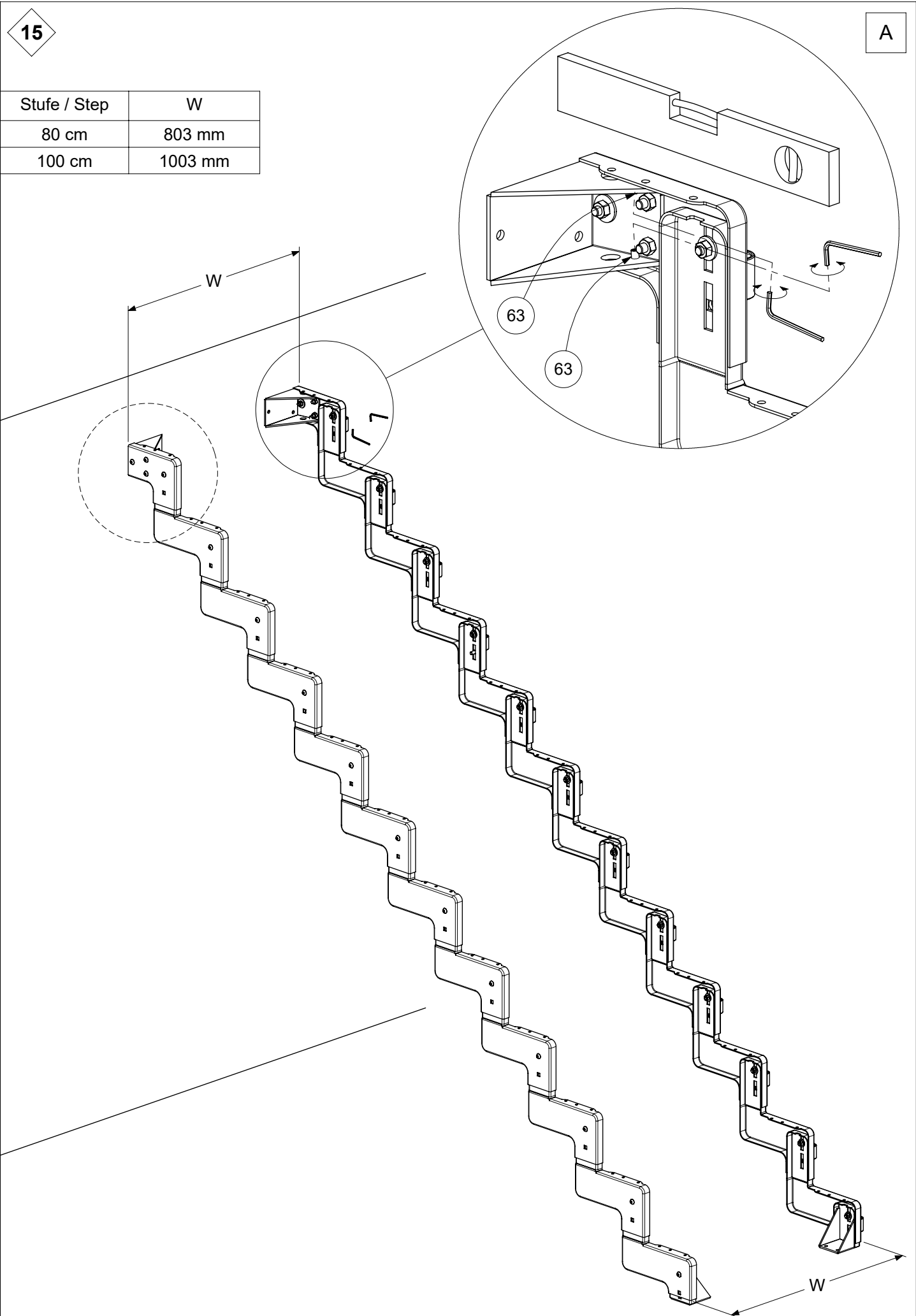
A

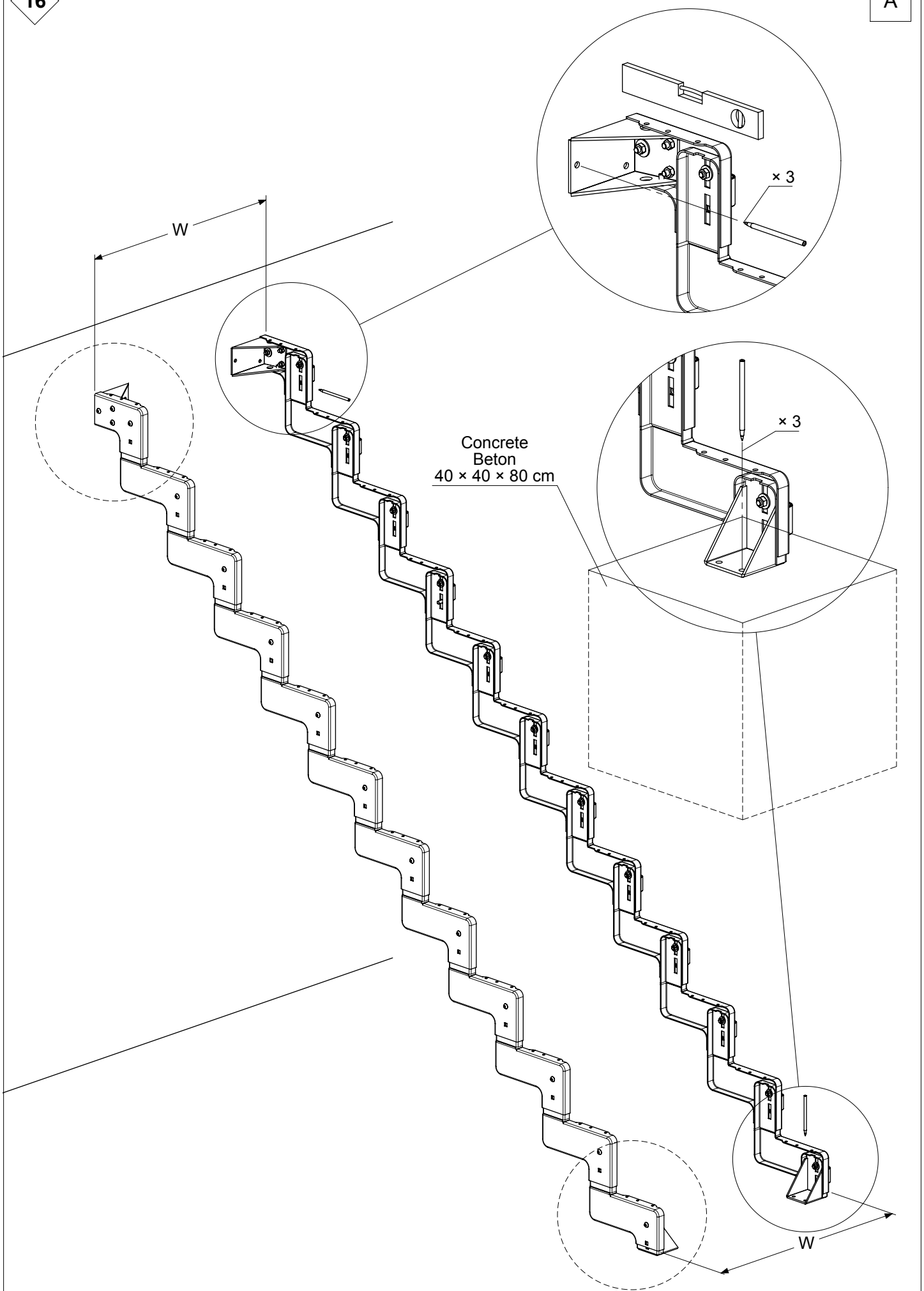


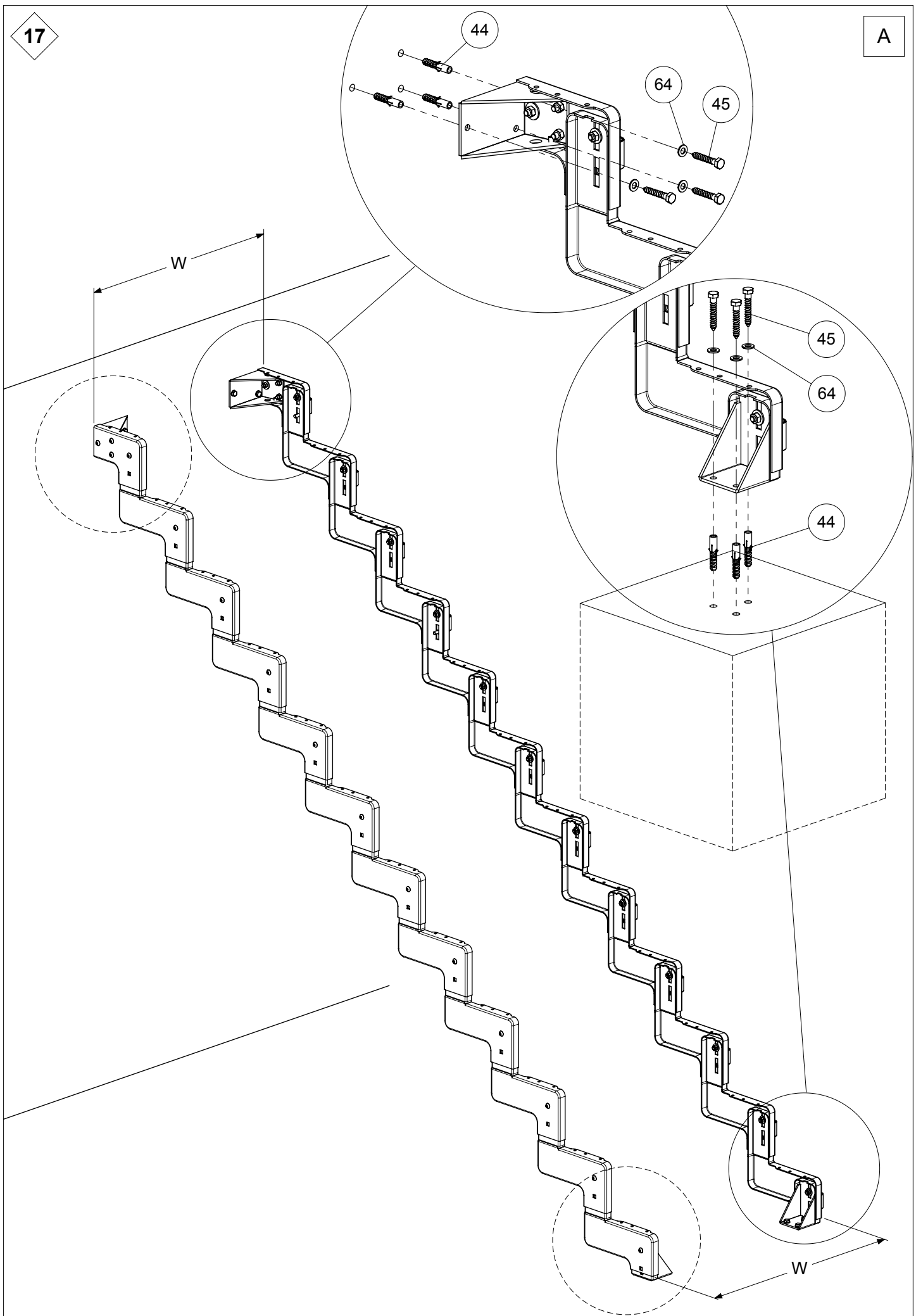
15

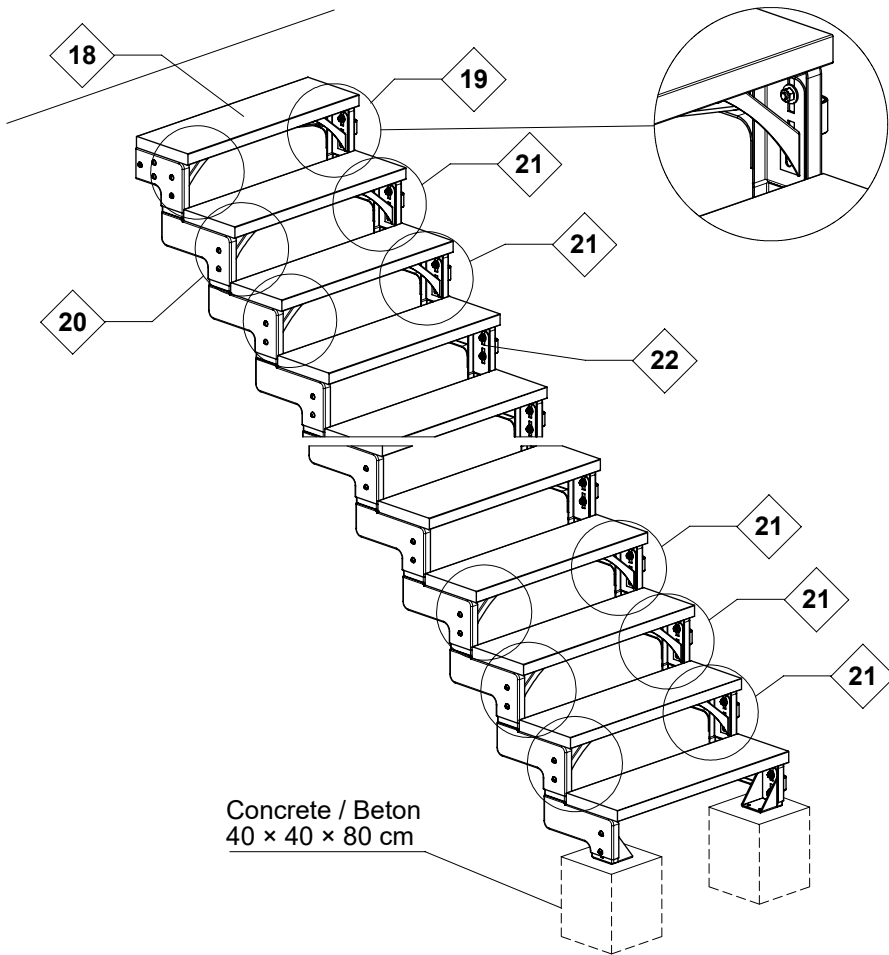
A


Stufe / Step	W
80 cm	803 mm
100 cm	1003 mm





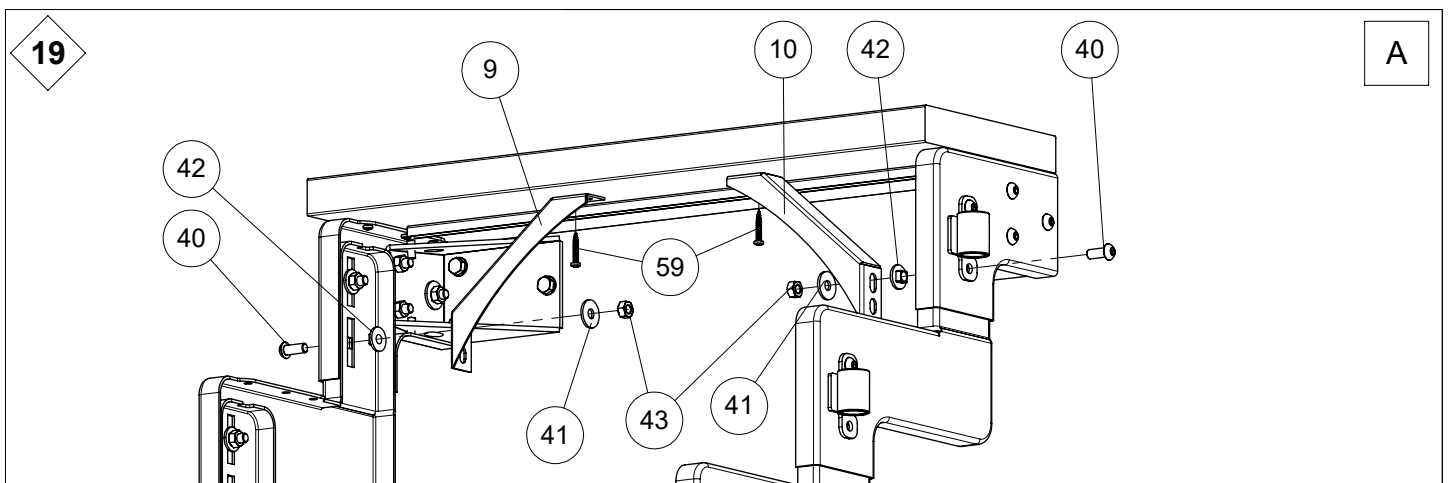
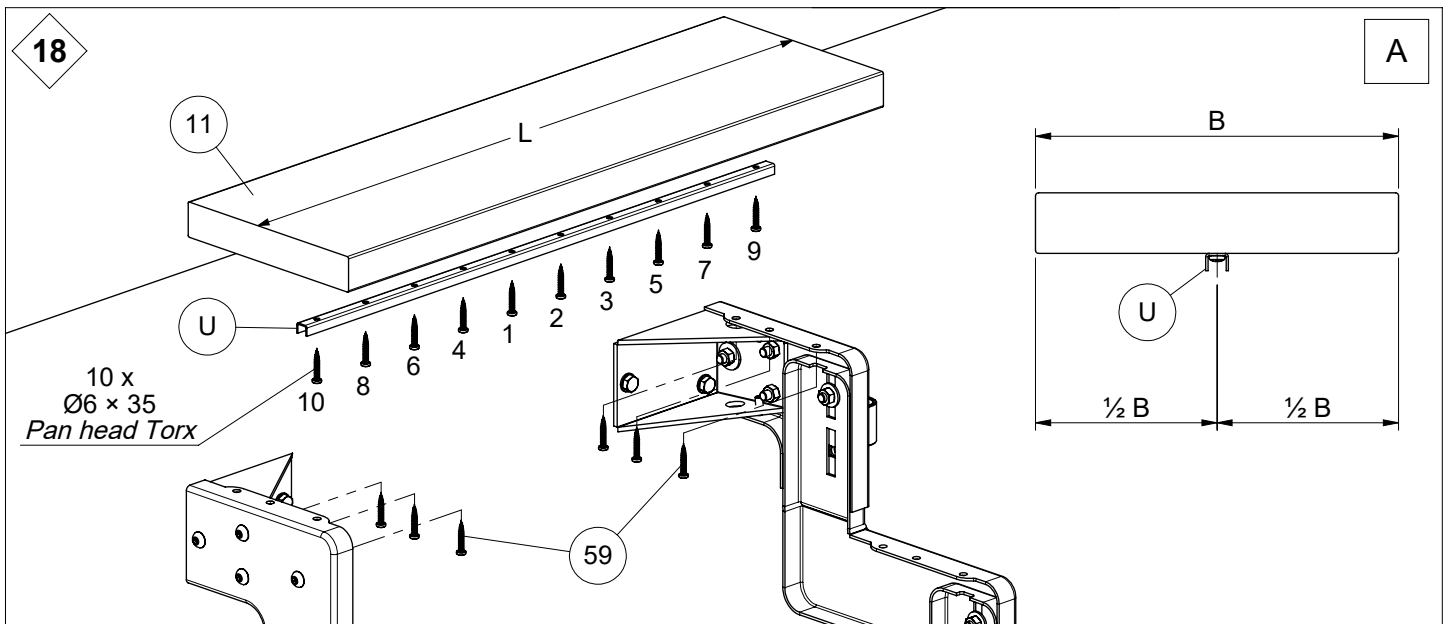
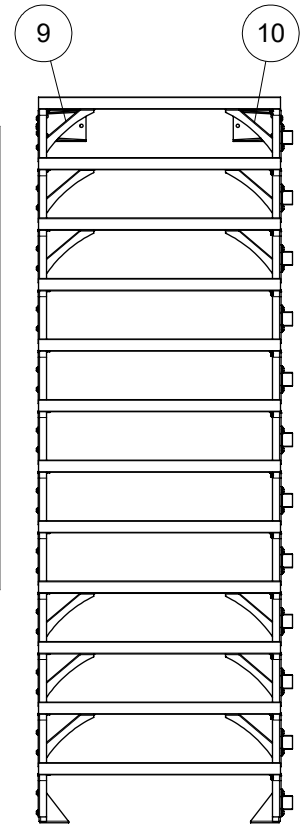






If more than  
6 steps:  
Add  
9 + 10

Wenn mehr als  
6 Stufen:  
9 + 10  
hinzufügen



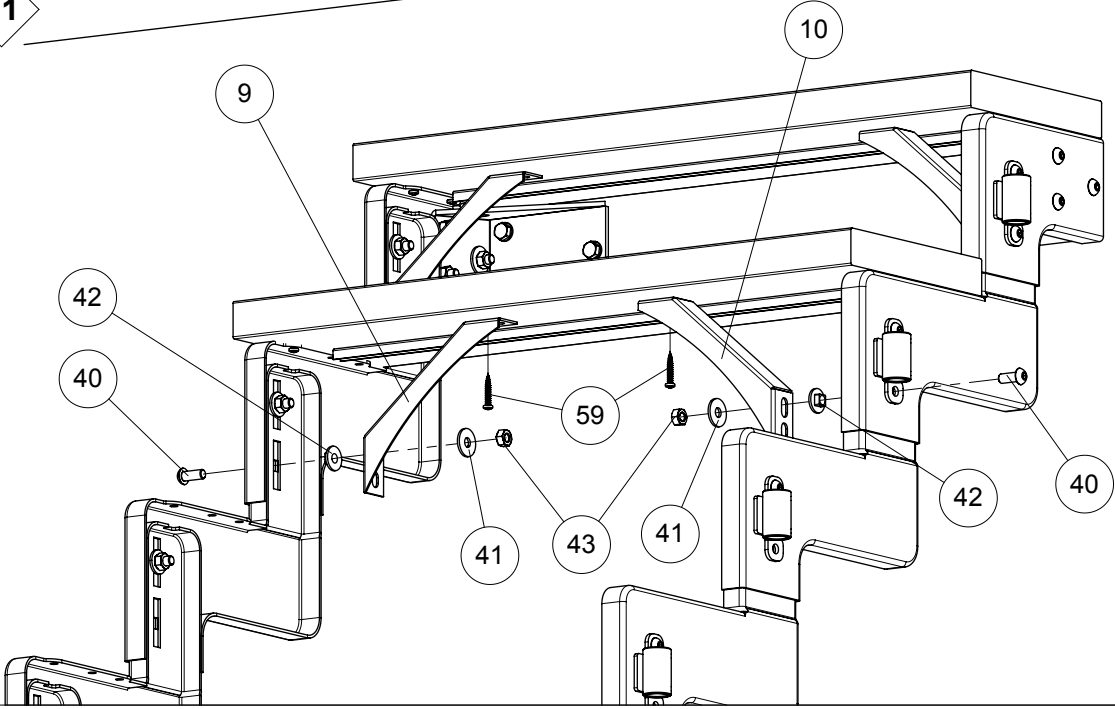
20

A



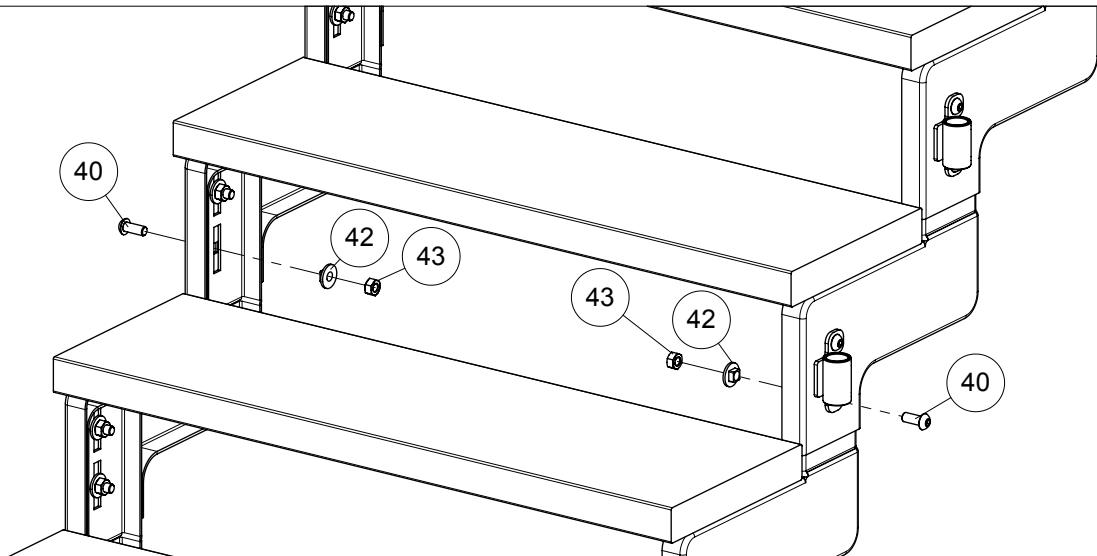
21

A

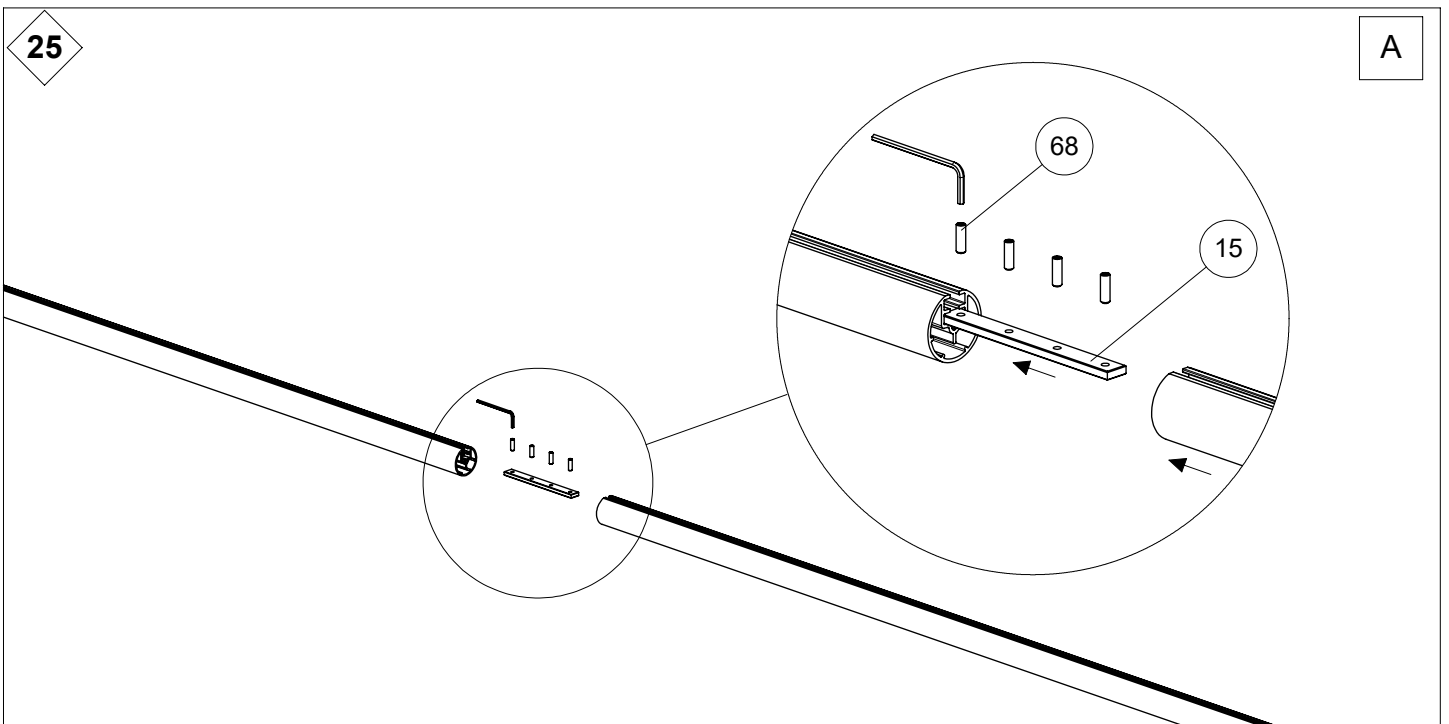
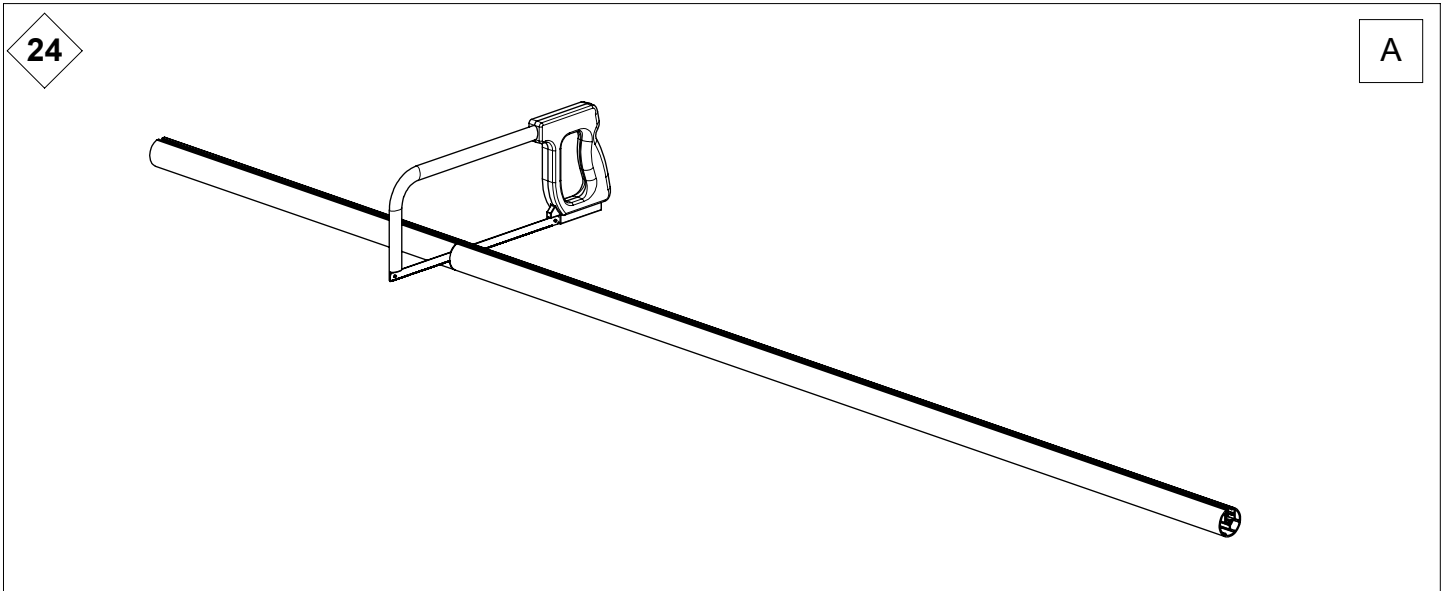
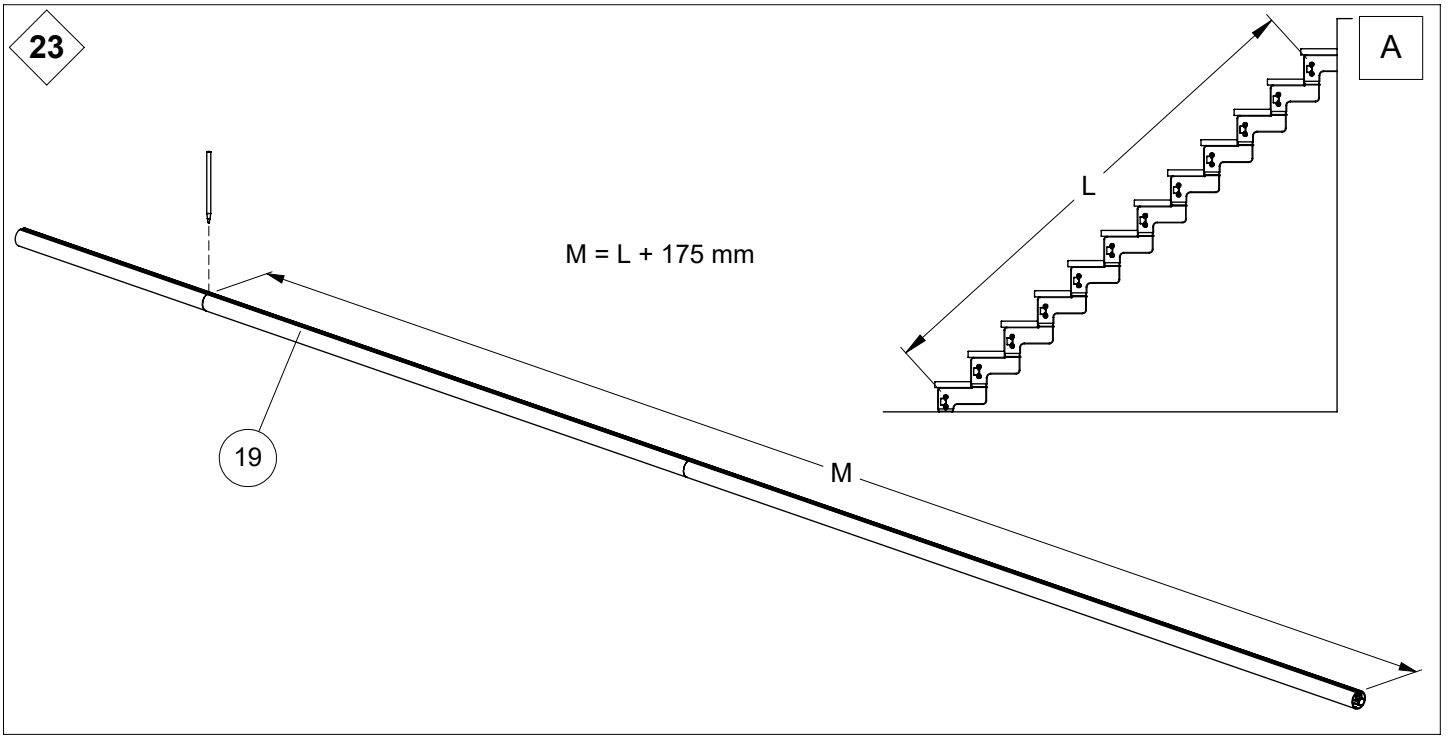


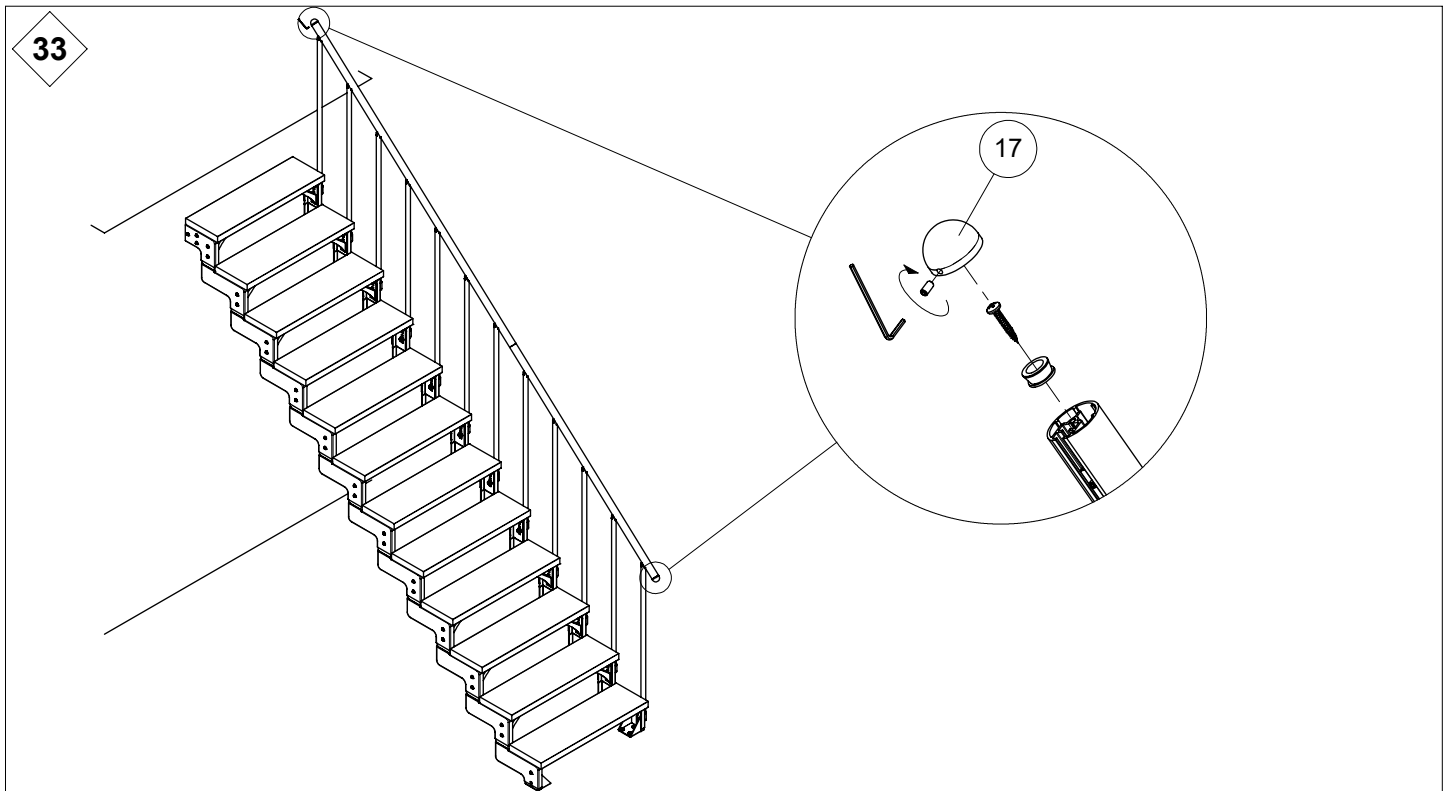
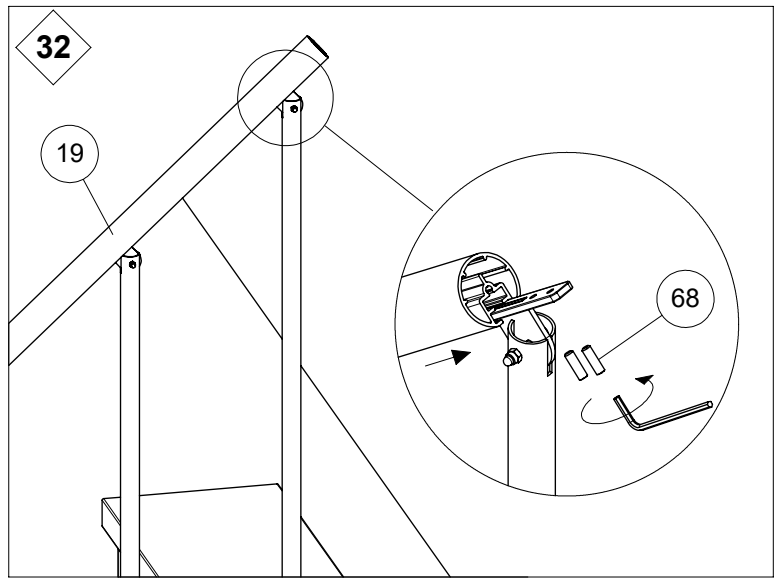
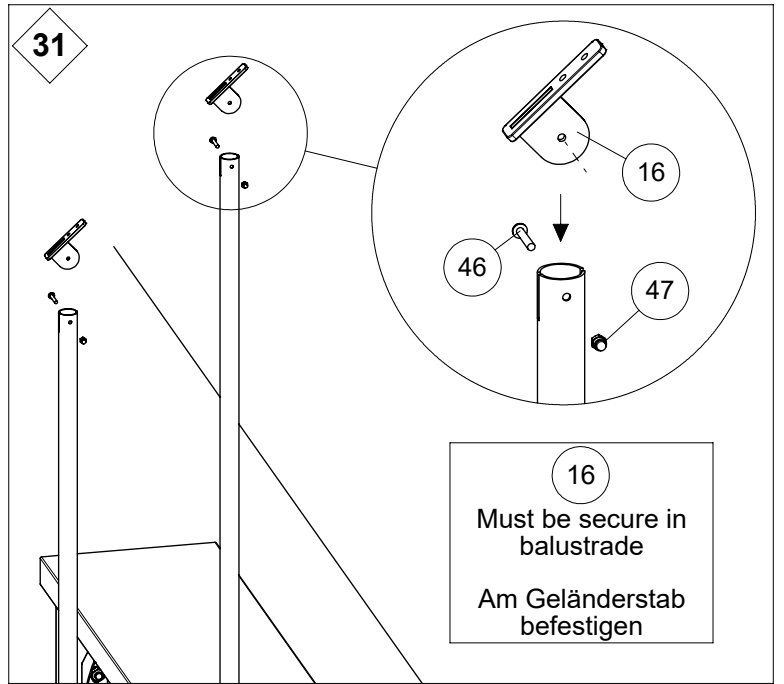
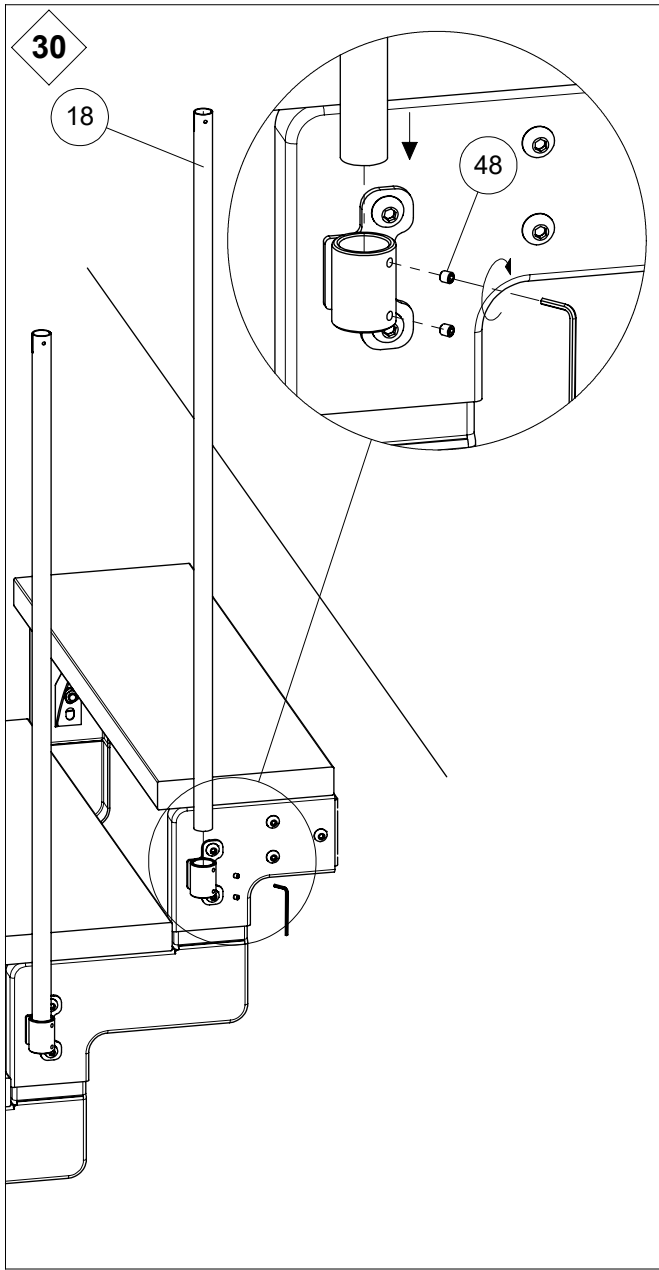
22

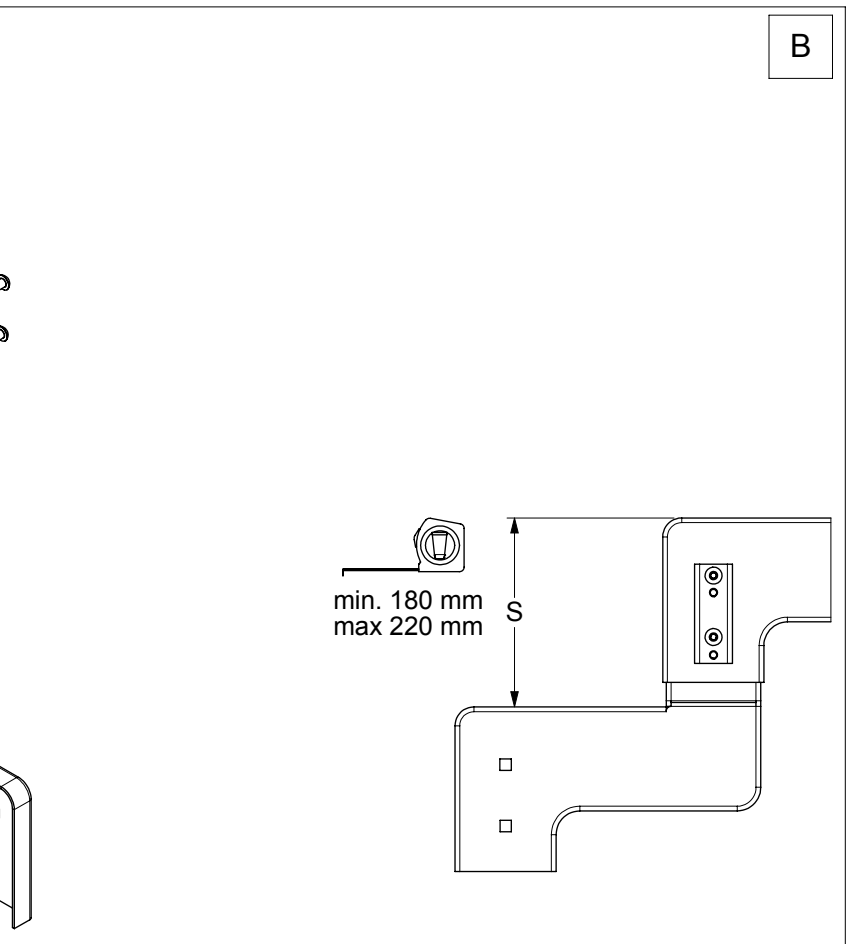
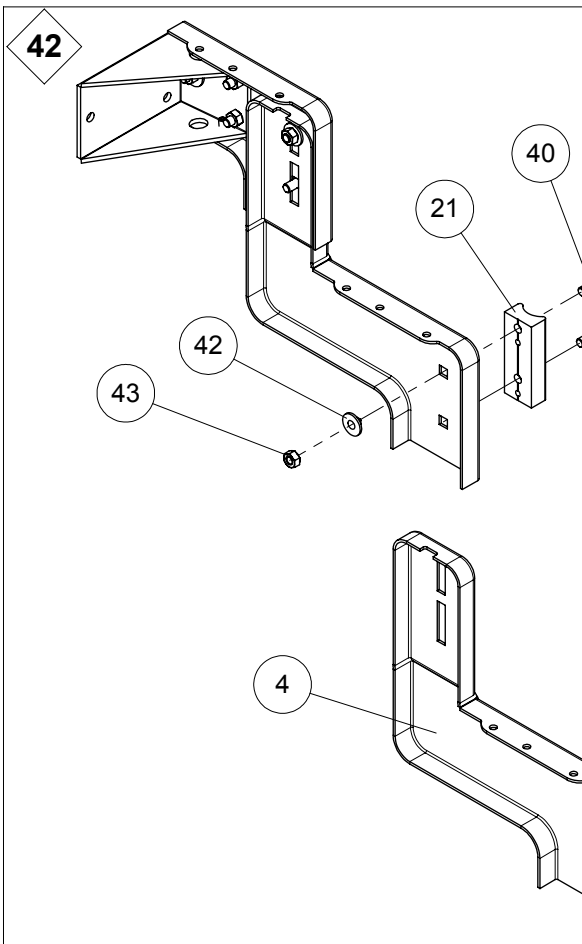
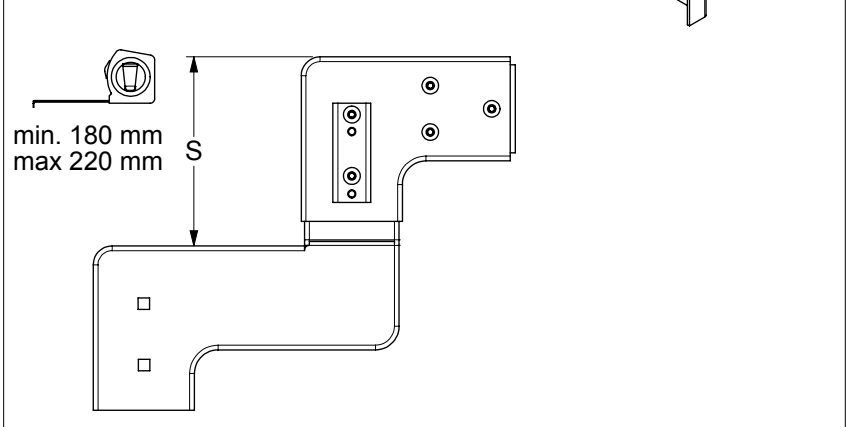
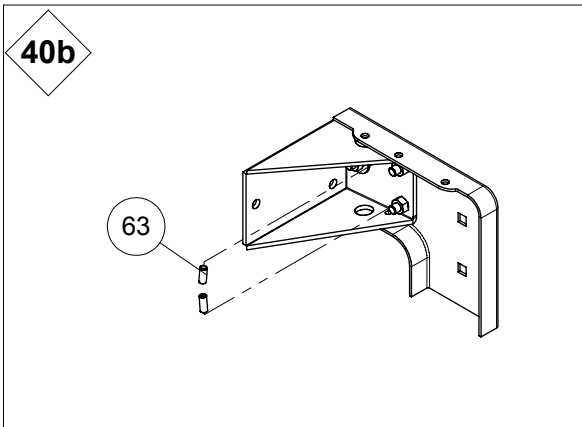
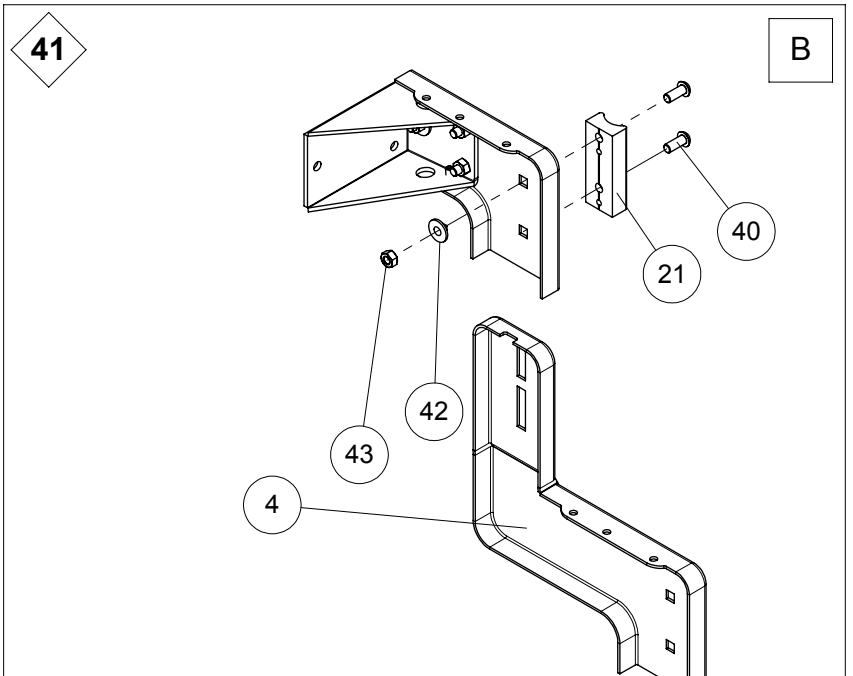
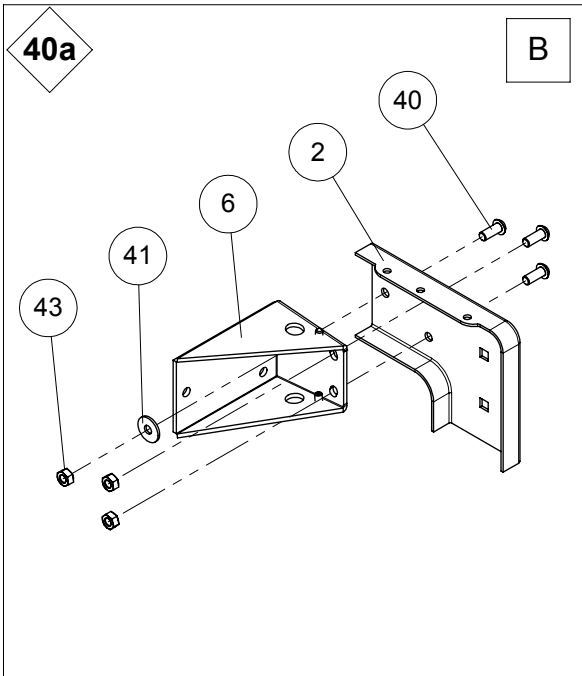
A





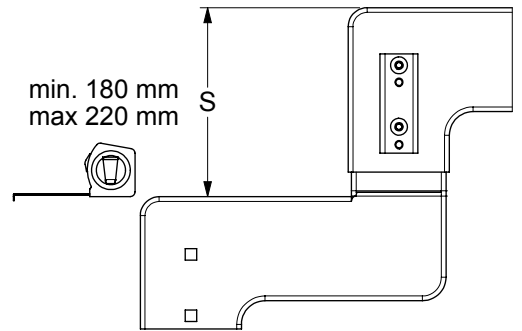
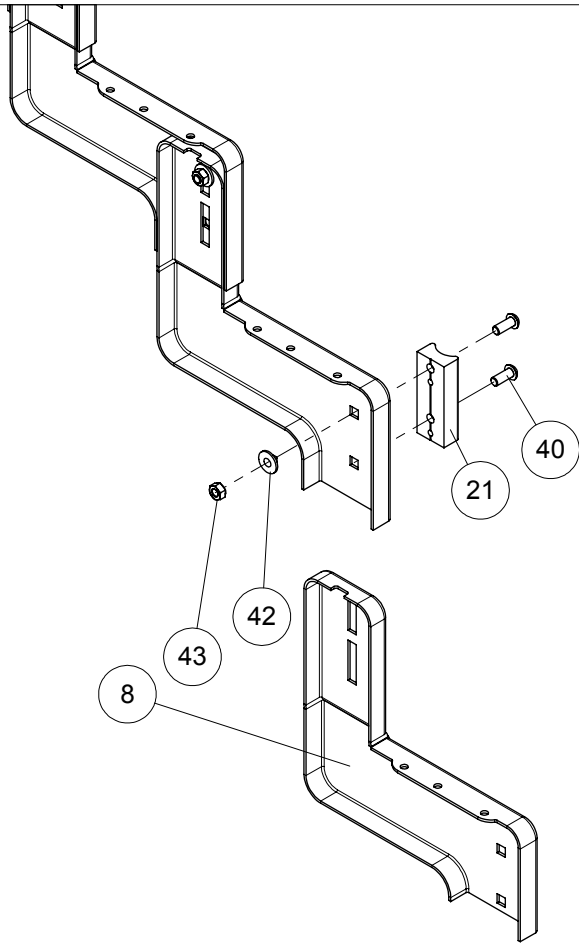






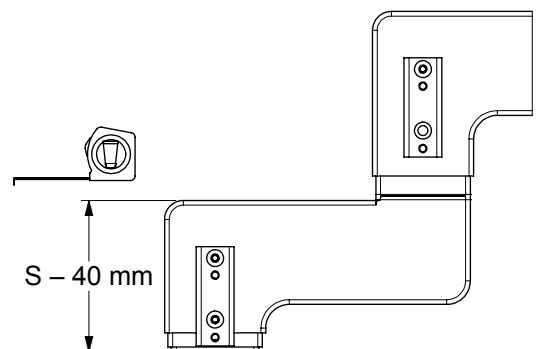
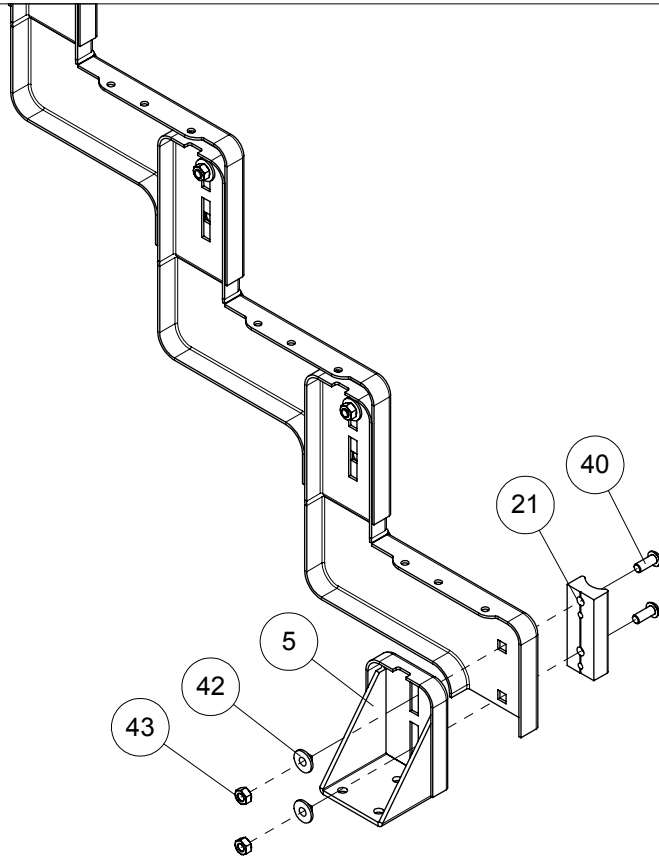
43

B



44

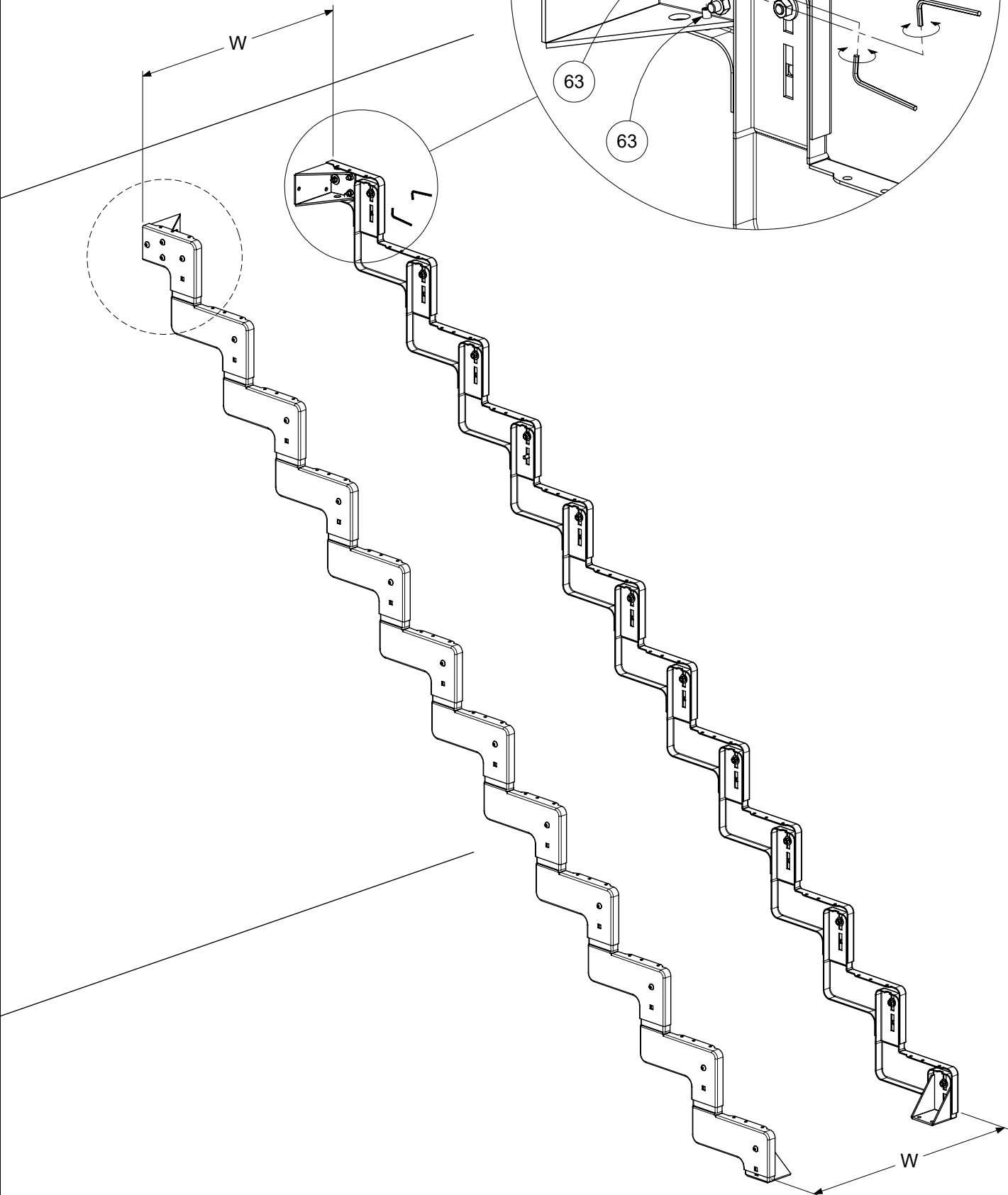
B

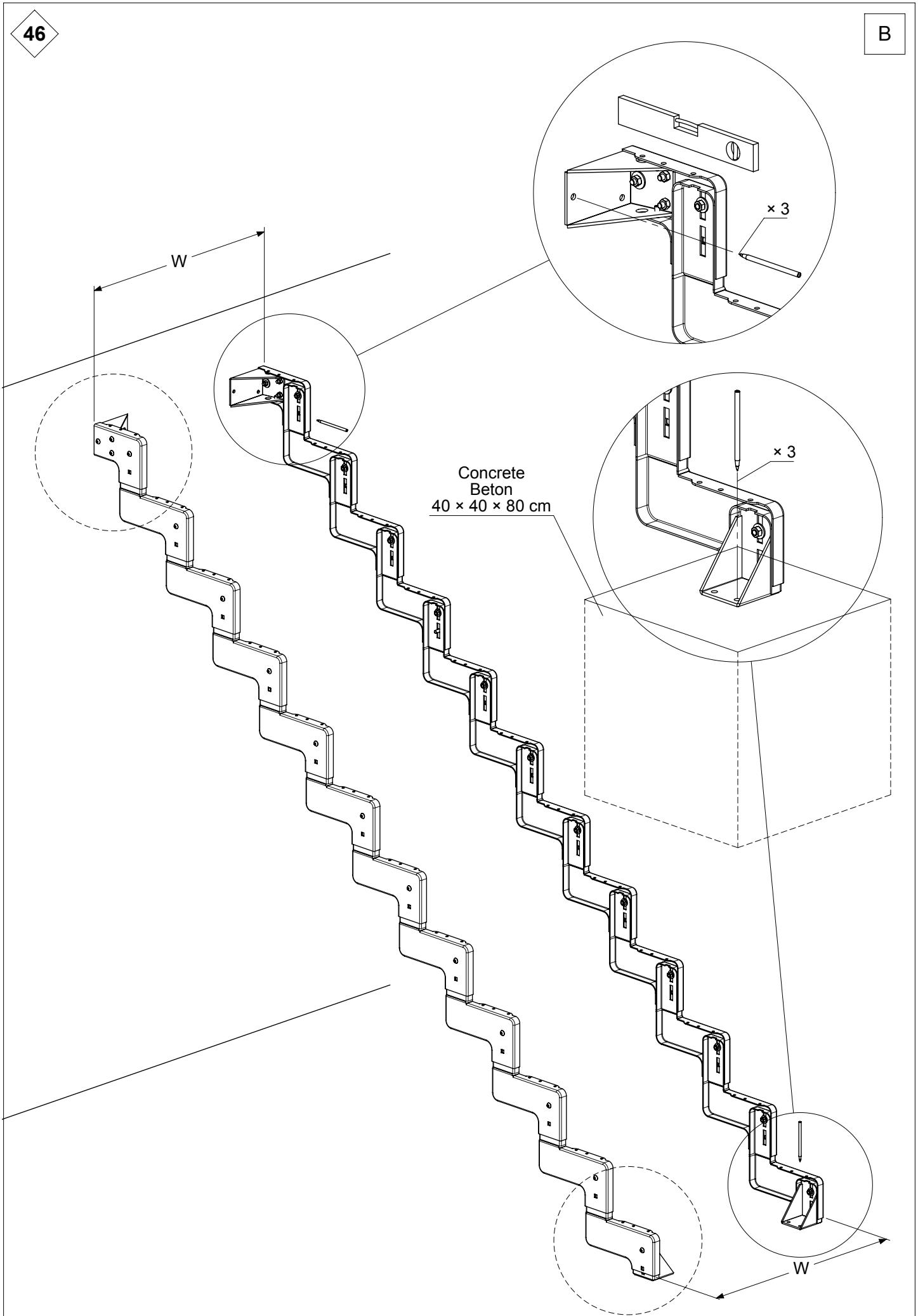


45

B

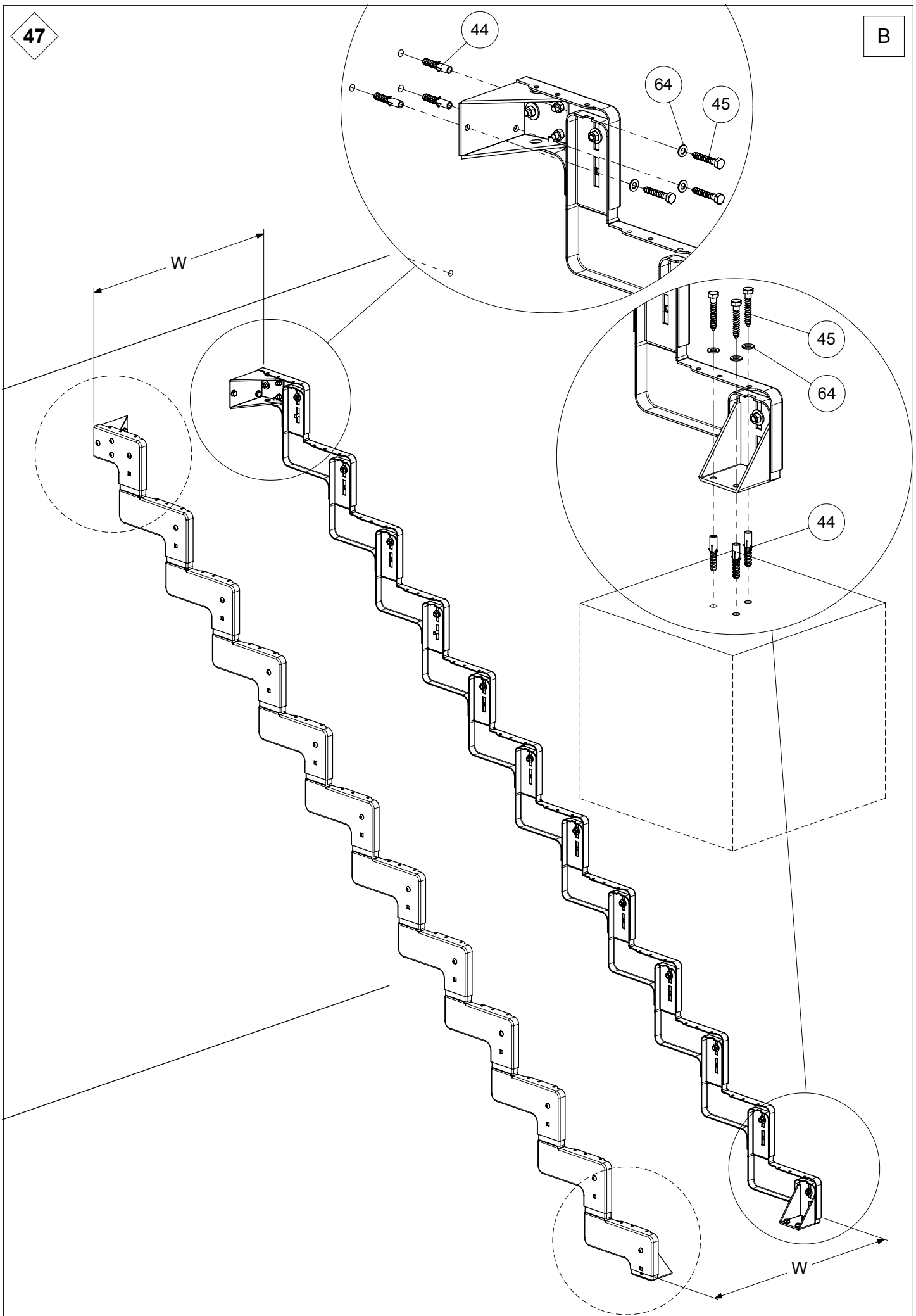
Stufe / Step	W
80 cm	803 mm
100 cm	1003 mm

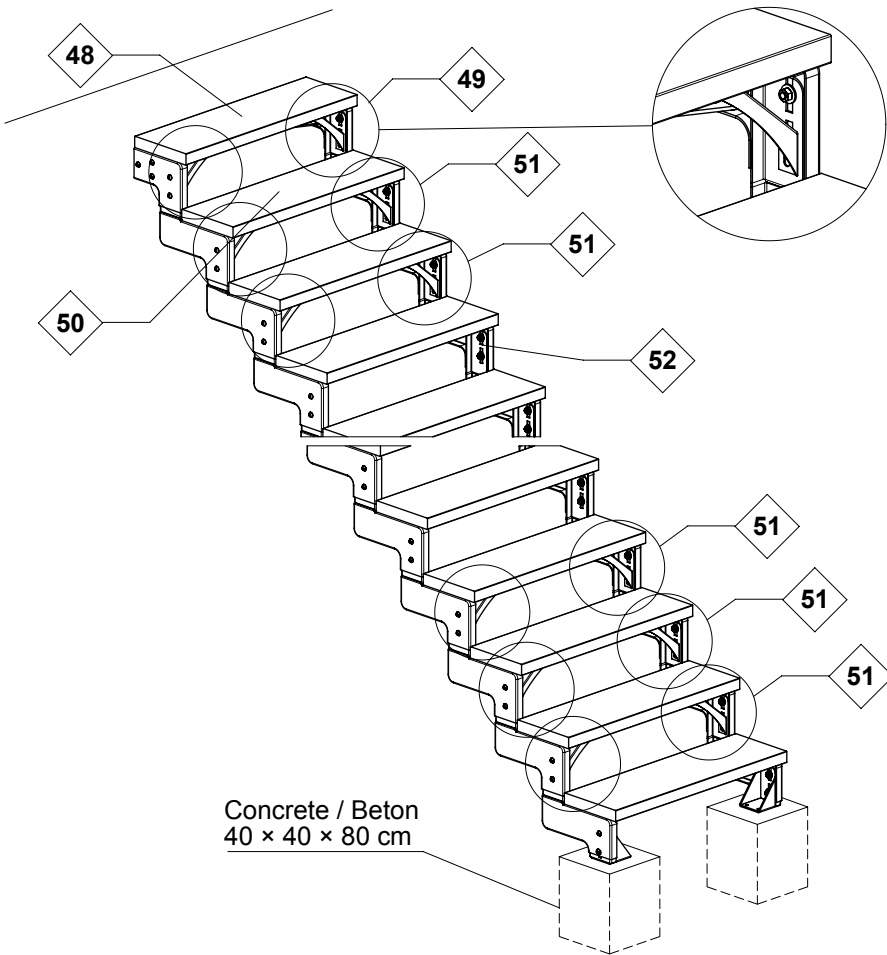





47

B

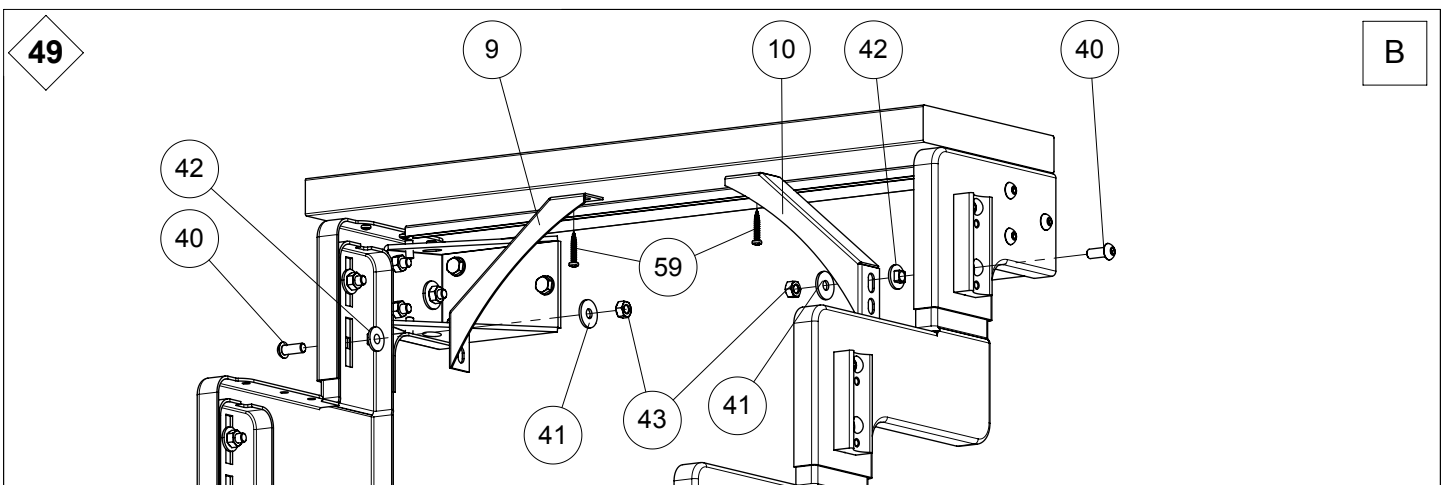
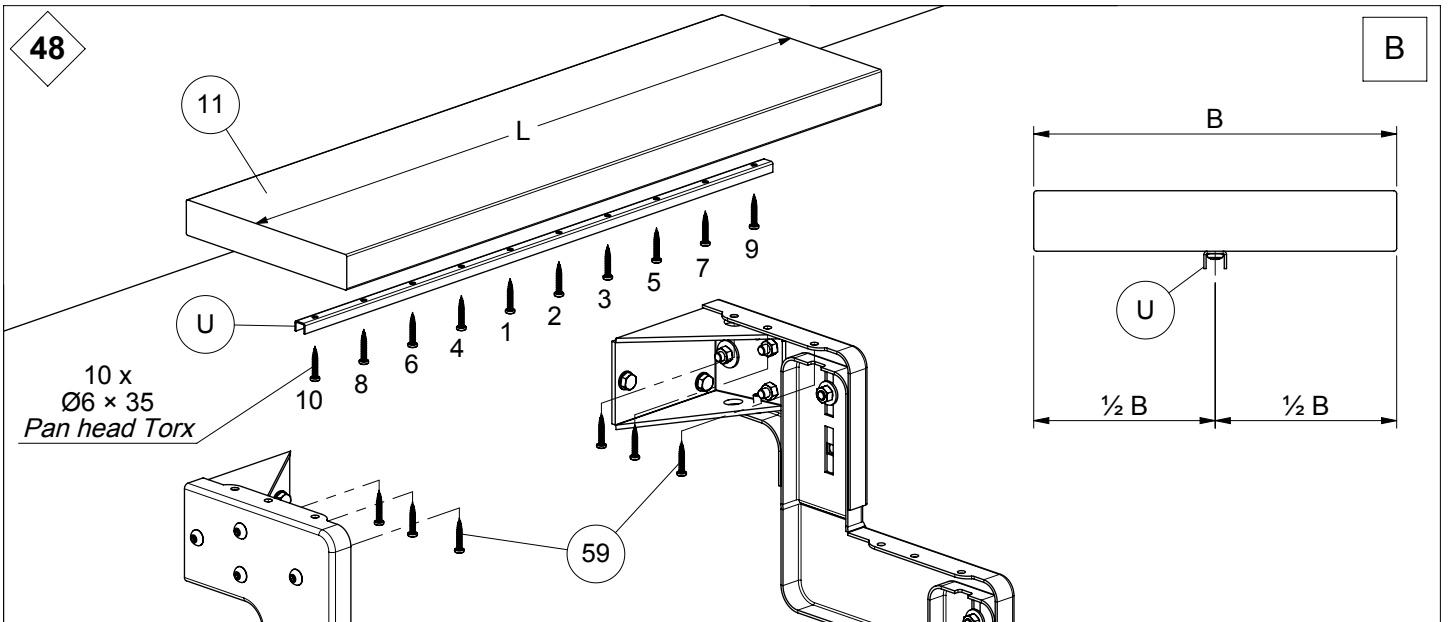
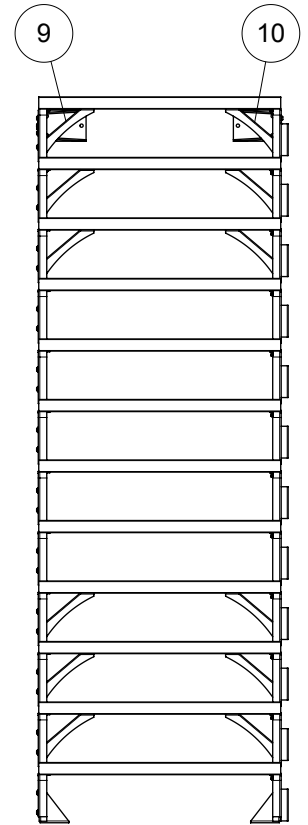






If more than  
6 steps:  
Add  
9 + 10

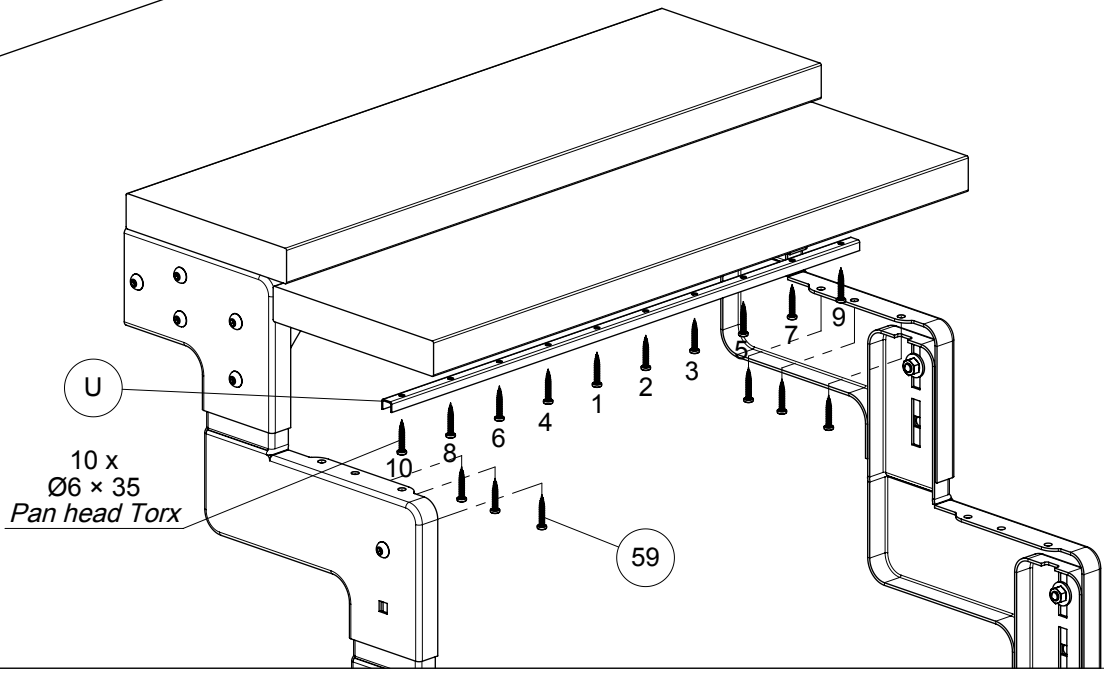
Wenn mehr als  
6 Stufen:  
9 + 10  
hinzufügen





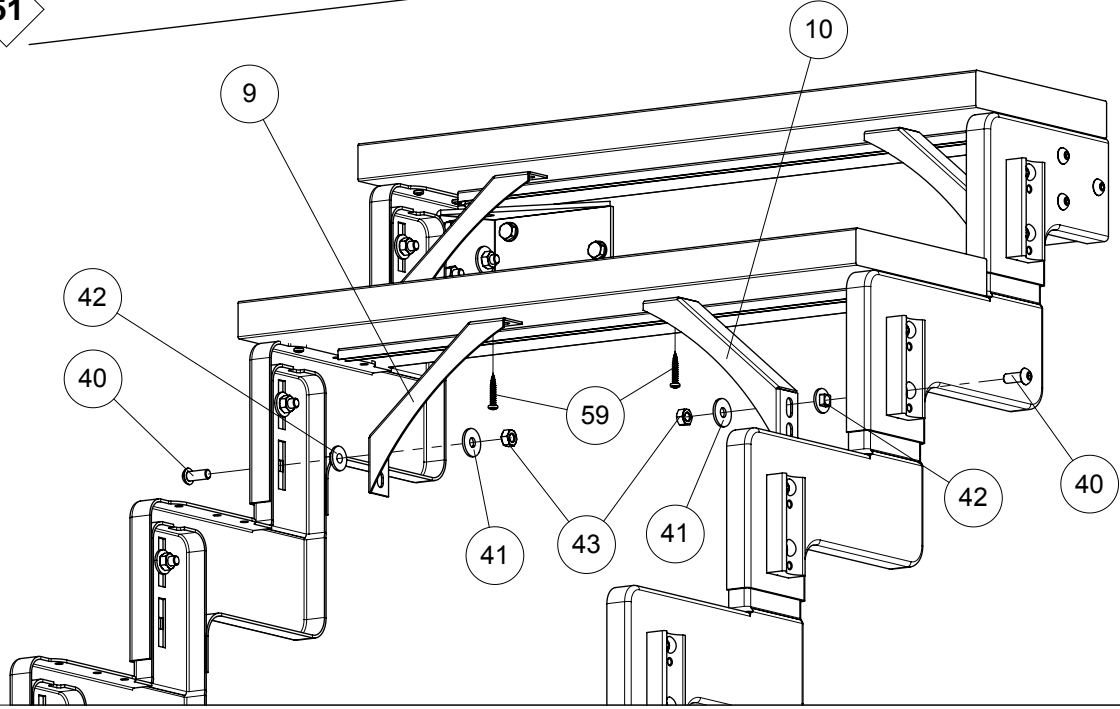
50

B



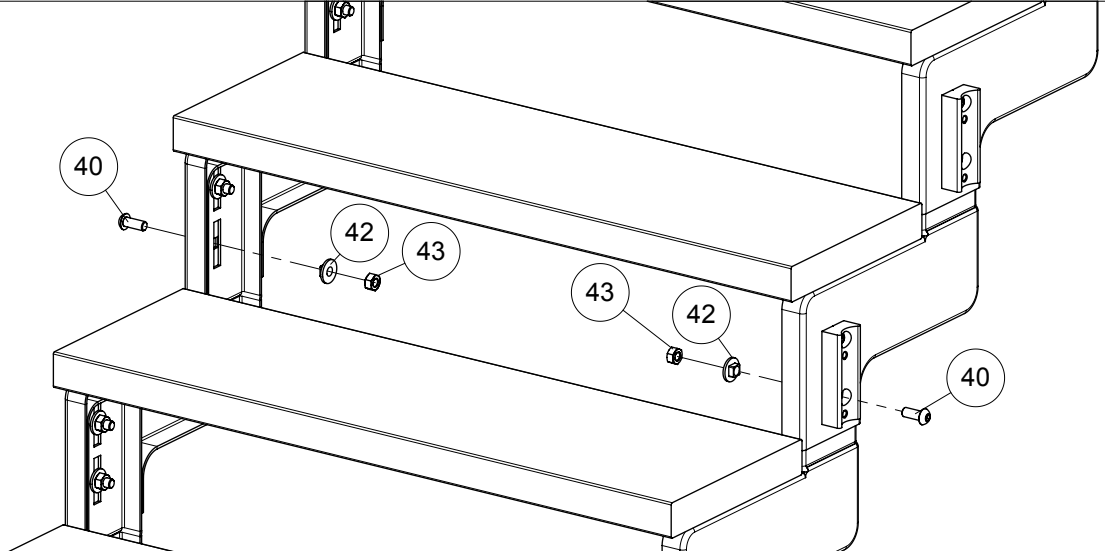
51

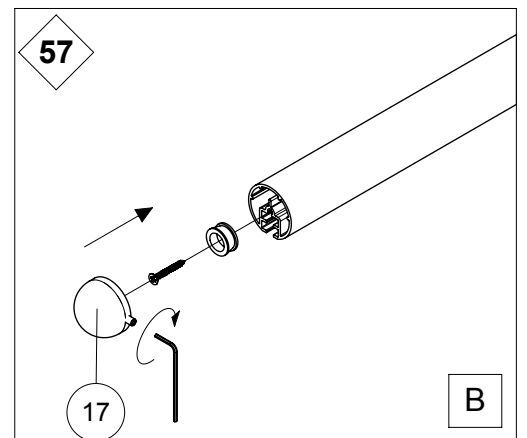
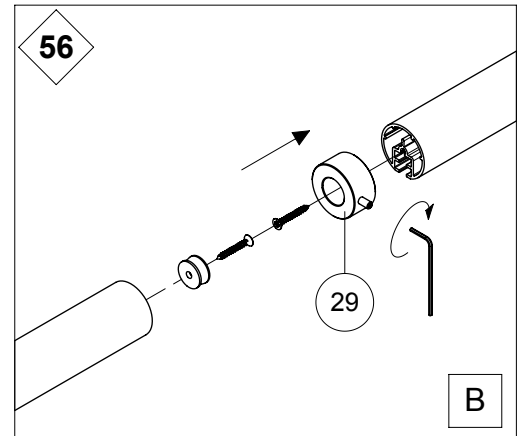
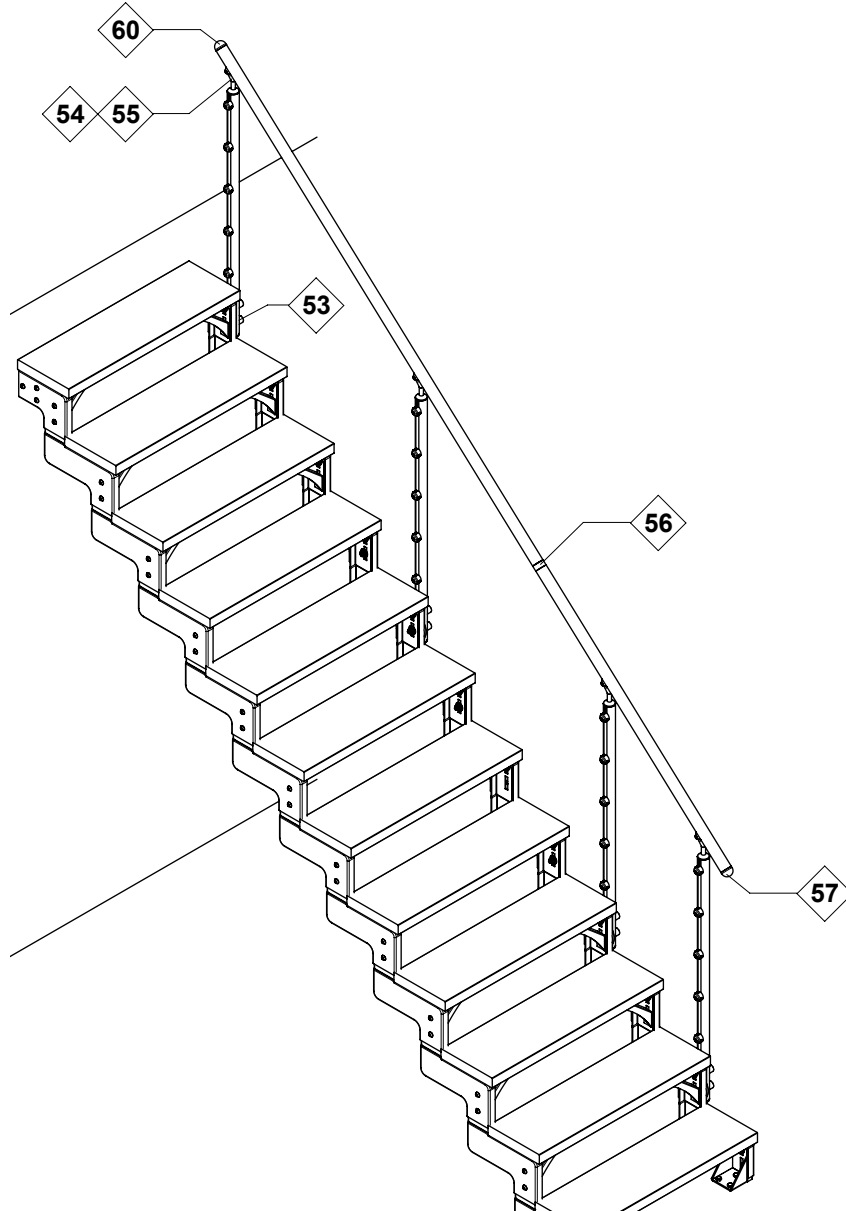
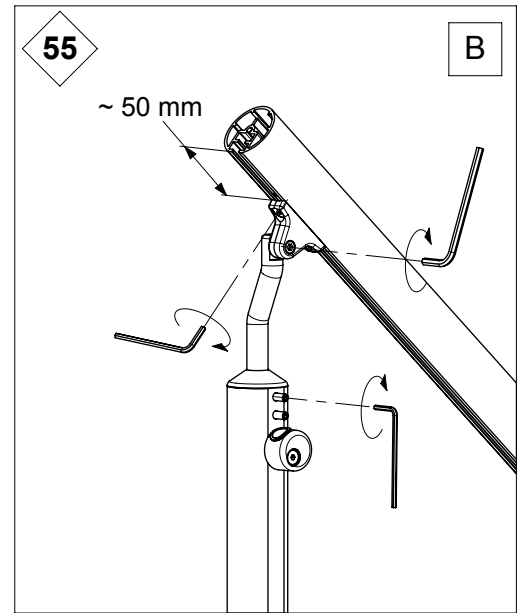
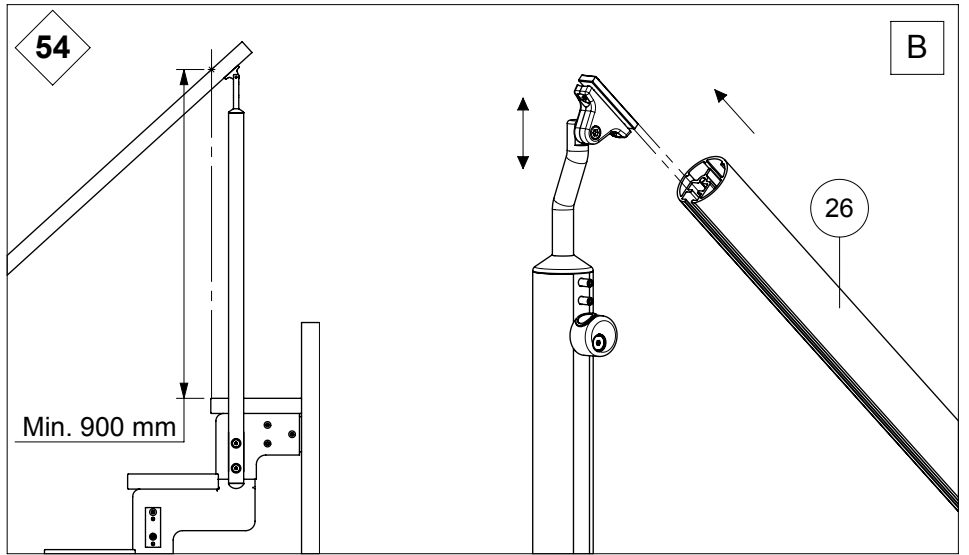
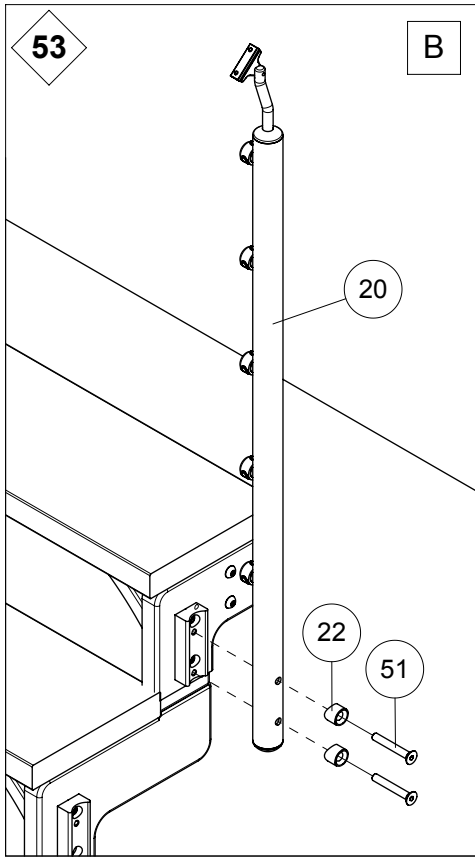
B

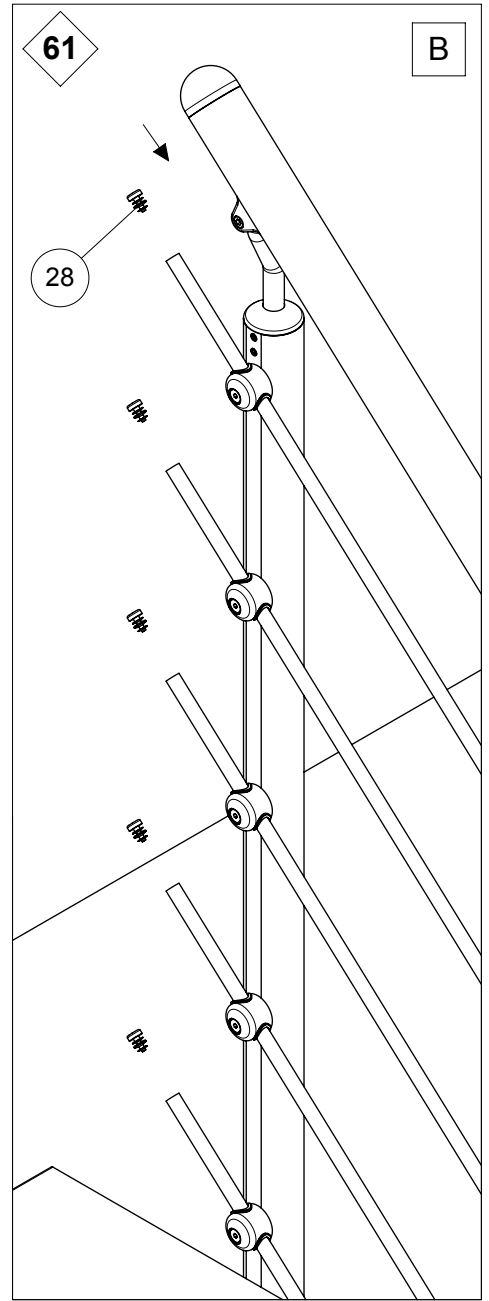
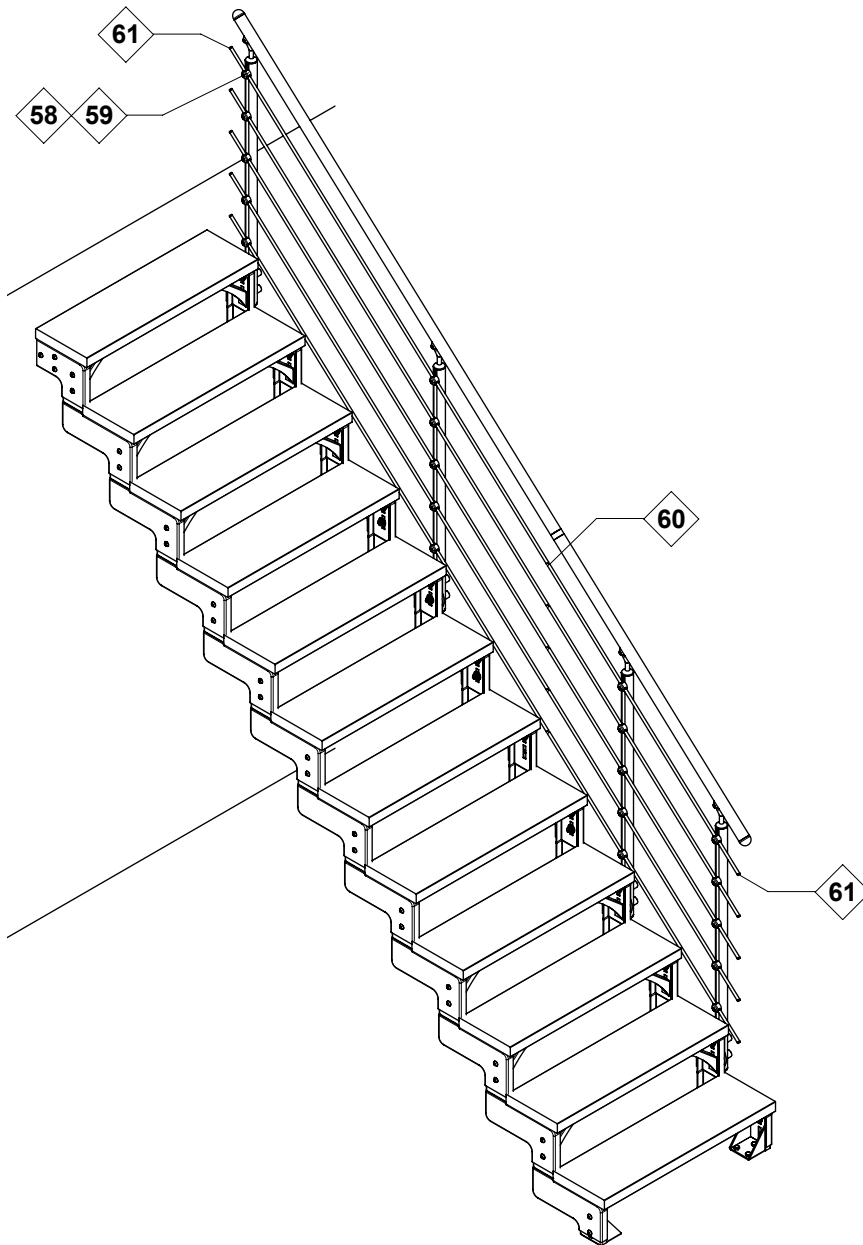
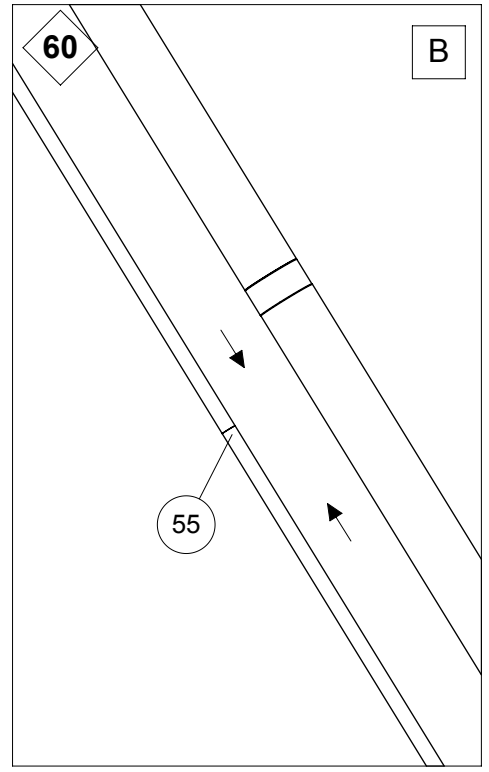
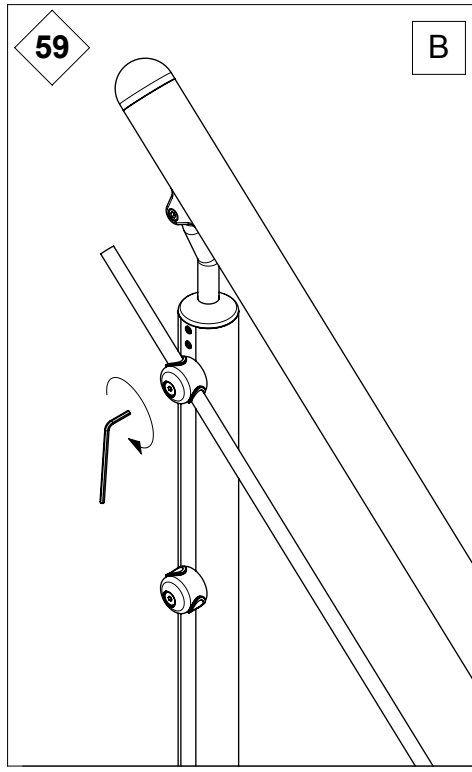
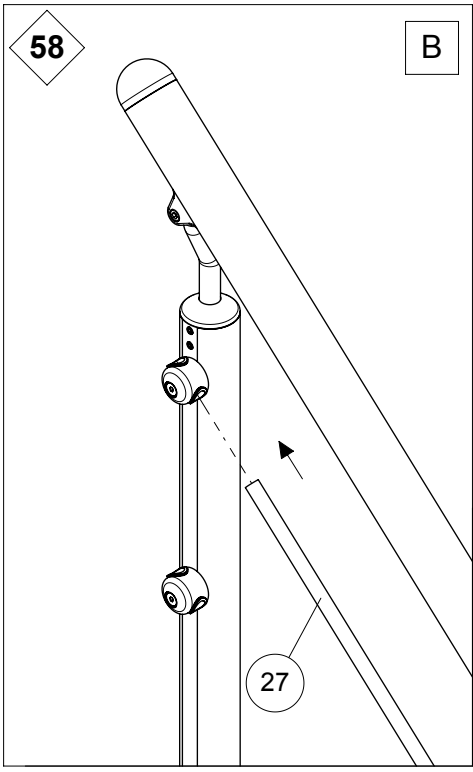


52

B









We recommend  
using a support  
column from 8 treads  
and if  $W = 100$  cm

Ab 8 Stufen und  $W =$   
100 cm empfehlen  
wir eine Abstützung  
der Treppe

